

HYNOX 100

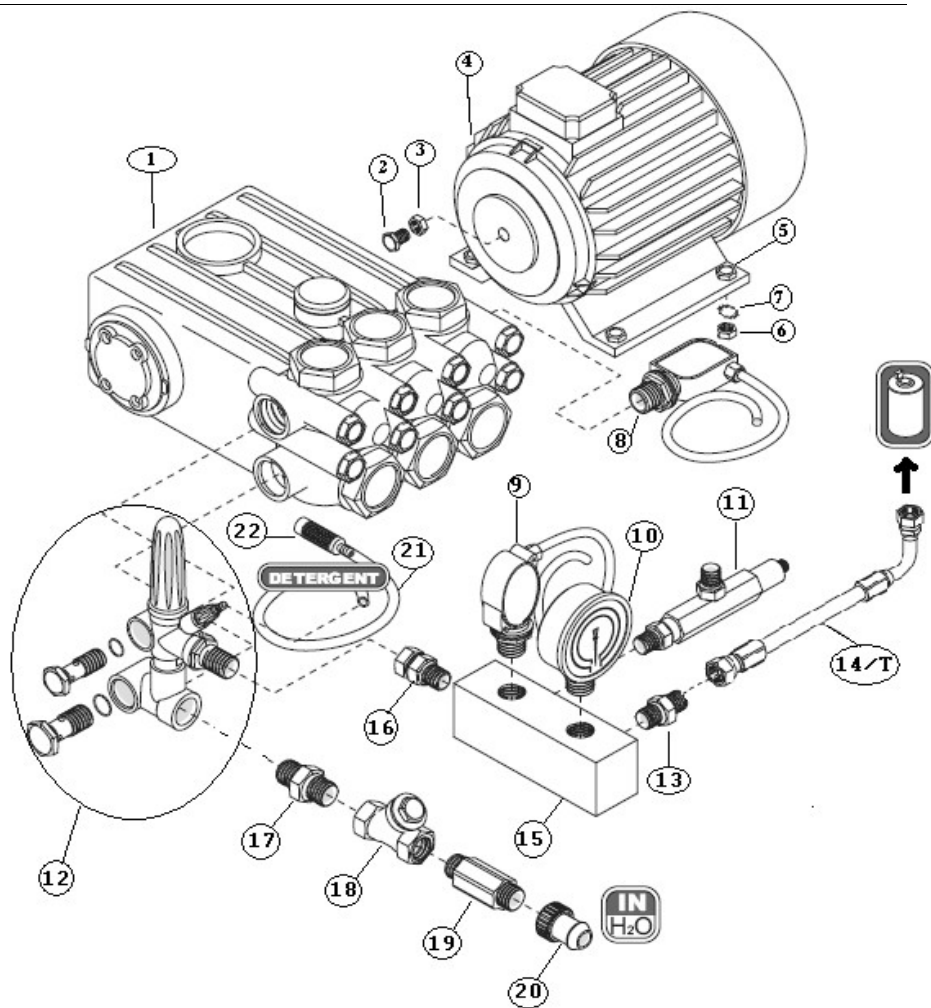


ESPLOSO RICAMBI

----- **IDROPULTRICE AD ACQUA CALDA** -----

GRUPPO POMPA-MOTORE-VALVOLA

TAV. 1



TAV. 1							
ITE M	Codice	Descrizione	Q.t à	ITE M	Codice	Descrizione	Q.tà
1	6000204	Pompa W130 pump	1	18	1000250	Filtro Y ½ filter	1
1	6000233	Pompa W154 pump	1	19	A1560600	Prolunga / extension	1
1	6007900	Pompa XM11.17 pump	1	20	1000239	Portagomma 3/4x17 hose fitting	1
1	6000801	Pompa XM15.15 pump	1	21	4000134	Tube cristallo 7x10 detergent hose	1,50
1	6000805/XM	Pompa XM13.17 pump	1	22	A1341030	Filtro detergent filter	1
2	1000502	Vite TE 8x30 screw	4				
3	1000601	Rondella M8 washer	4				
4	6000315	Motore 3HP AC H100 230/50 motor	1				
4	6000383	Motore 5,5HP AC H100 400/50 motor	1				
5	1000502FZ	Vite TE 8x30 fl. zig. screw	4				
6	1000700FZ	Dado M8 fl. zig. nut	4				
7	1000624	Rondella 8x24 inox washer	8				
8	6100140	Pressostato/pressure switchHNX 150-170	1				
8	6100141	Pressostato/pressure switchHNX 120-130	1				
9	P29008050	Pressostato / pressure switch	1				
10	1000340	Manometro / manometer	1				
11	6600470	Valvola di sicurezza / safety valve	1				
12	6000198	Valvola by-pass ControlsetW3(forW pump)	1				
12	P60076500	Valvola VB75 (for XM pump)	1				
13	1000224	Nipplo 3/8 nipples	1				
14/T	6125010	Tubo 080 hose	2				
15	3280029	Blocchetto ottone brass cube	1				
16	1000223	Nipplo girevole 3/8+3/8 nipples	1				
17	1000430	Nipplo ½ Z nipples	1				

LUBRIFICAZIONE DELLA POMPA

Si consiglia:

olio SAE 15W40 Minerale –

olio AGIP GAMMA 30 - CAPACITÀ OLIO 0,42 kg.

Sostituire l' olio dopo le prime 50 ore di funzionamento e successivamente ogni 500 ore

LUBRICATION OF THE PUMP

we recommend:

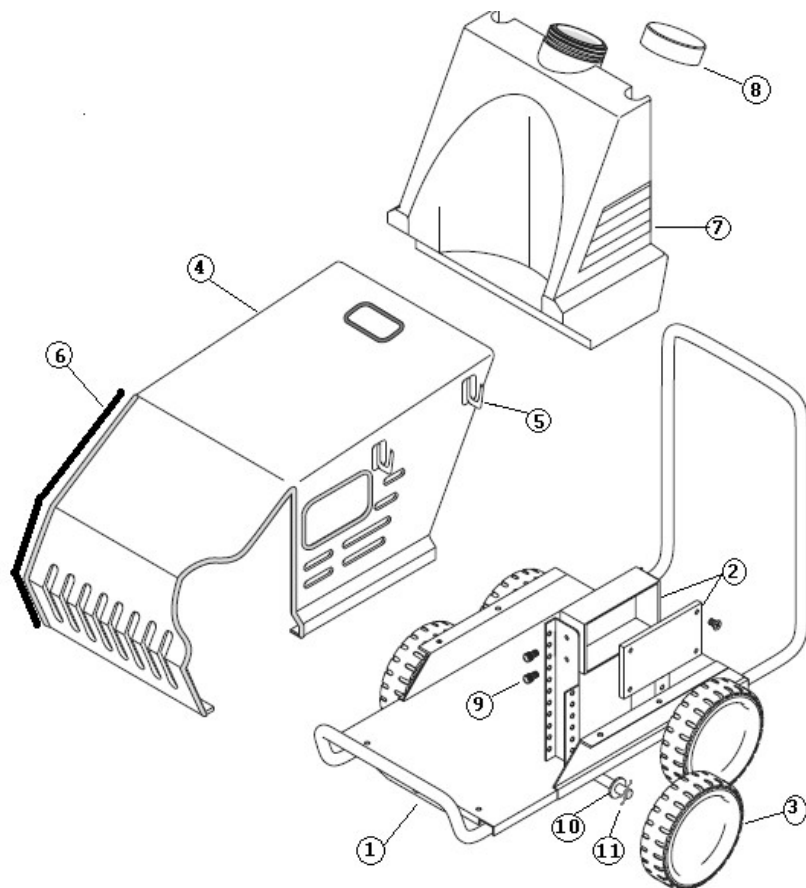
AGIP GAMMA 30 oil – OIL CAPACITY 0.42 kg

SAE 15W40 Mineral oil – OIL CAPACITY 0,42 kg

You should change the oil after the first 50 hours of use, and after each subsequent 500 hours of operation.

GRUPPO TELAIO

TAV. 2

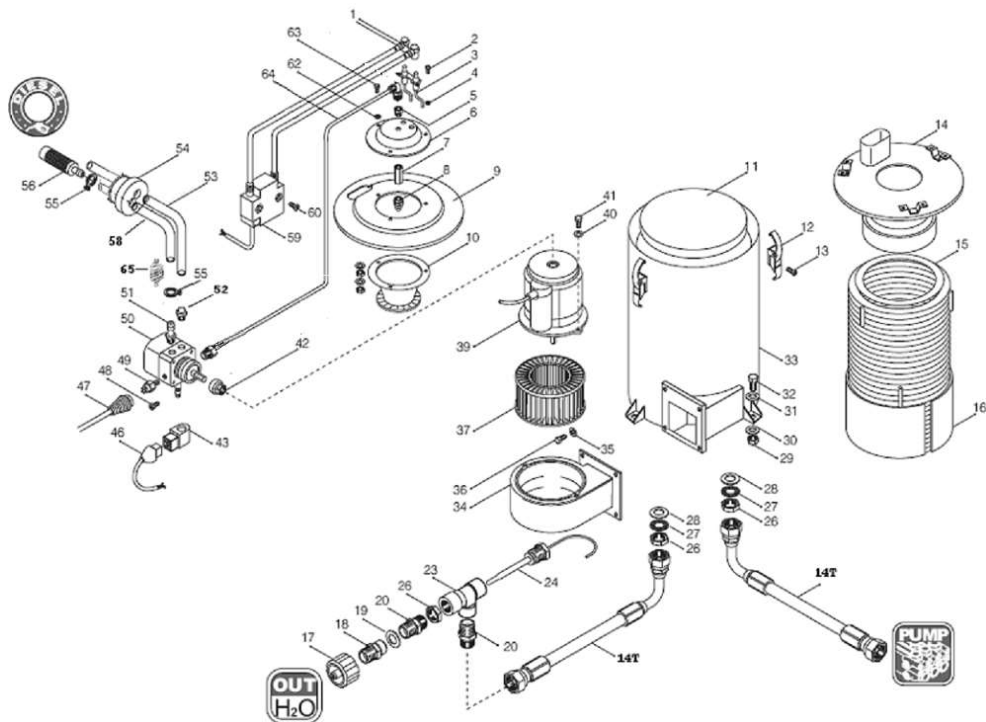


TAV. 2

ITEM	Codice	Descrizione	Q.tà	ITEM	Codice	Descrizione	Q.tà
1	5210000	Telaio completo / chassis	1	7	4100010	Serbatoio gasolio / fuel tank	1
2	5116010	Quadro elettrico/electric box	1	8	4100011	Tappo serbatoio / cork	1
3	4400115CPL	Ruota + borchia nera / wheel	4	9	1000540/1	Volantino 5x10 / screw	4
4	5116011	Scocca / cover	1	10	1300200	Rondella inox M20 / washer	1
5	4000085	Gancio plastica / lance support	3	11	1300440	Copiglia inox 4x40 / split pin	4
6	4000080	Profilo per scocca / rubber profile	3 mt.				

GRUPPO CALDAIA / BOILER

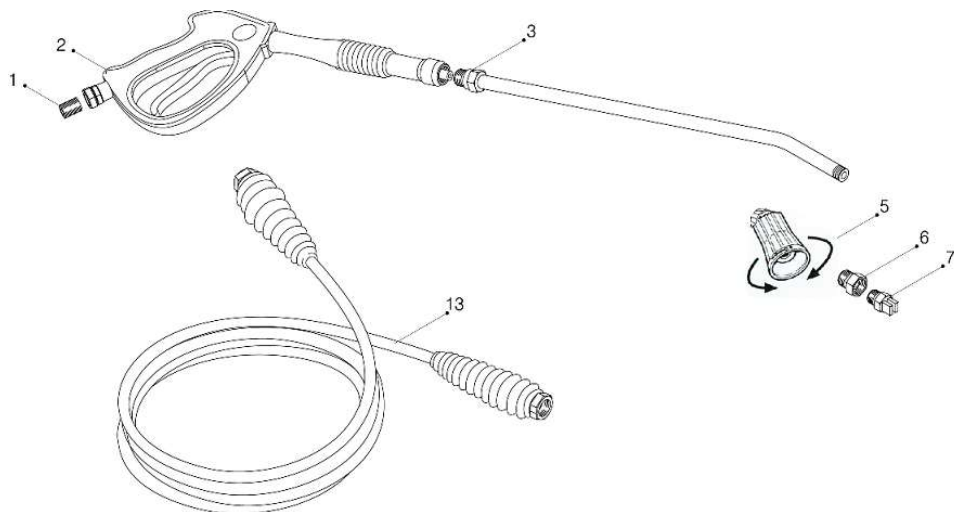
TAV. 3



TAV. 3							
ITE M	Codice	Descrizione	Q.tà	IT E M	Codice	Descrizione	Q.tà
1	2350395	Cavetto accens. / ignition cable	2	33	5000052/X	Camera di combustione con cemento e ganci / coil casing	1
2	1000521	Vite TE M4x8 / screw	2	34	3100020	Coclea – fun housing	1
3	2000007	Elettrodo doppio / electrode	1	35	1000645	Rondella M6 / washer	4
4	1000740	Dado M4 / nut	2	36	1000510	Vite 6x10 / screw	4
5	1000230	Prolunga 1/8 MF / extension	2	37	3000010	Ventola / fan	1
6	3000040	Portaelettrodo / electrod support	1	39	6000015	Motorino / boiler motor	1
7	1000220	Portaugello / fuel injector support	1	41	1000560	Vite 8x16 TCEI / screw	2
8	1000100	Ugello / fuel injector	1	42	4000070	Giunto / coupling	1
9	3000030	Testata superiore / upper head	1	43	2000100/D	Bobina elettrovalvola / electrovalve coil	1
10	3000050	Deflettore / deflector	1	46	2000202	Cavo bobina / coil cable	1
11	4000280	Cemento refrattario in polvere/powder cement	Kg.5	47	4000045	Manicotto a soffietto /press.switch cover	1
12	1000050	Chiusura a leva / lever	4	48	2000445	Faston	2
13	1000080	Rivetti / rivets	8	49	6000001	Pressostato 1/8 / fuel pressure switch	1
14	3125030	Testata inf.camino lungo/lower top cover long chimney	1	50	6350011/D	Pompetta+elettrovalv(pos.43)fuel pump	1
14T	6600620	Tubo uscita 099 / hose	2	51	1000479	Portagomma / hose fitting	3
15	3100042	Serpentina / coil	1	52	1000216	Racc. dir. Cil. ¼ M 1511 / fitting	1
16	3100060	Anello inox / stainless steel ring	1	53	4000120	Tubo rilsan / hose	2,50 mt
17	1000285	Attacco rapido MVG8/quick coupling	1	54	4000001	Tappo calzante / cork	1
18	1000281	Innesto rapido MVG06/quick connect	1	55	1000055	Fascetta stringitubo / hose clamp	3
19	1000619	Rondella all.1/2 / washer	1	56	A1341030	Filtro nero / filter	1
20	1000211	Nipplo 3/8 ½ nipples	2	58	4000135	Tubo cristallo 8x12 hose	2,50 mt
23	1000200	T ½ T fitting	1	59	2000090/E	Trasformatore/ Ignition transformer	1
24	6000002	Termostato thermostat	1	60	1000546	Vite 5x50 TC screw	2
26	1000790	Dado ½ nut	2	62	1000655	Rondella M5 fascia larga washer	2
27	1200600	Rondella E20 washer	2	63	1000513	Vite TE 6x20 screw	3
28	1000610	Rondella M22 washer	2	64	1000141	Tubo gasolio rame/copper fuel pipe	0,70 mt
29	1000703	Dado M8 inox nut	3	65	1000001	Filtro gasolio fuel filter	1
30	1000624	Rondella 8x24 inox washer	3	66	4110060	Adesivo DIESEL label	1
31	1000600	Rondella washer	3				
32	1280321	Vite 8x20 inox screw	3				

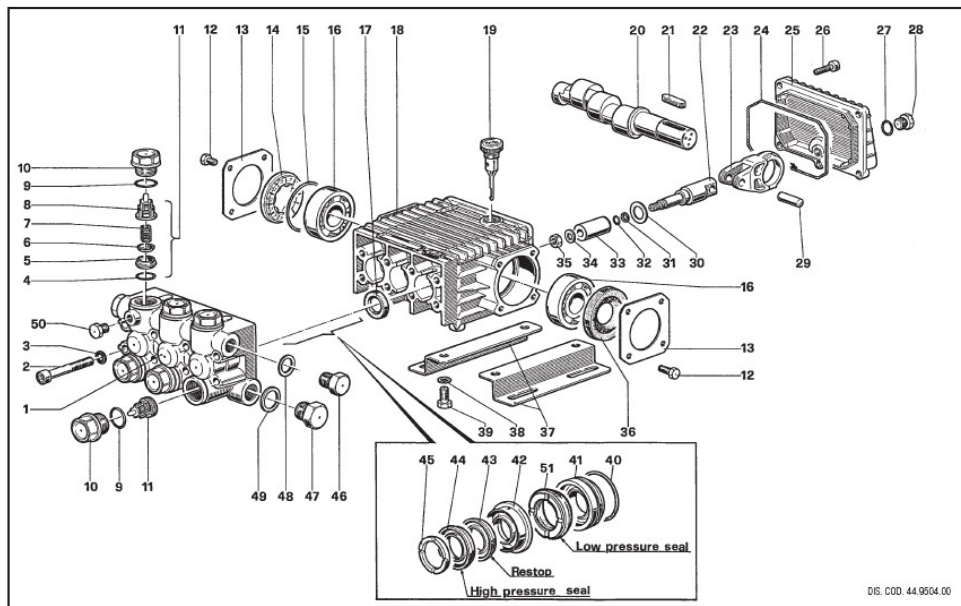
ACCESSORI D'USO / ACCESSORIES

TAV. 5



ITEM	Codice	Descrizione	Q.tà
1	1000289	Raccordo MVG7 / fitting	1
1+2	6600600	Idropistola PLT 35 / water gun	1
3	6600610	Prolunga inox mm700 / lance	1
5	6000050	Testina regolabile / adjusting head	1
6	1000232	Portaugello ¼ / nozzle holder	1
7	1000300	Ugello acqua inox / nozzle	1
8	6000145	Tubo alta pressione mt. 10 / high pressure hose	1

HNX W150.14 – HNX W130.10



DIS. COD. 44.9504.00

PISTON - PISTONE Ø 15

MODEL-MODELLO:
W130-150-170-950
951-952-953 - WW116-136-156-176
186-188-206-209-960-961-962

PISTON - PISTONE Ø 18

MODEL-MODELLO:
W97-112-124-140-154-954-955
956-957-958-959

44 SERIES

STANDARD
VERSION
M
VERSIONE
STANDARD

W97	W154	W954	WW116	WW206
W112	W170	W955	WW136	WW209
W124	W950	W956	WW156	WW960
W130	W951	W957	WW176	WW961
W140	W952	W958	WW186	WW962
W150	W953	W959	WW189	

KIT N.	KIT 23	KIT 123	KIT 124	KIT 88					KIT 126										
				KIT 88	KIT 89	KIT 90	KIT 125	KIT 130	KIT 126	KIT 127	KIT 129	KIT 129	KIT 131						
Positions Included	17	4-5-6-7-8 (11)	9-10	43-44	42	45	40-41	40-41	40-41	42-43	44-45	40-41	43-44	42	45	40-41	42-43	44-45	51
N. pcs.	3	6	6	3	3	6	3	1				3	3	3	6	1			

POS.	CODE CODICE	DESCRIPTION DESCRIZIONE	N. PCS.
1	44.1200.41	Testata pompa (pistone Ø 15)	1
	44.1204.41	Testata pompa (pistone Ø 18)	1
	99.3175.00	Vite M8x60 UNI 5931	8
	96.7014.00	Rosetta Ø 8 Schnorr	8
	90.3841.00	OR Ø 17,13x2,62	6
	36.2003.66	Sede valvola	6
	36.2001.76	Valvola	6
	94.7376.00	Molla Ø 9,4x14,8	6
	36.2025.51	Guida valvola	6
	90.3847.00	OR Ø 20,24x2,62	6
	98.2226.00	Tappo M 24x1,5x17	6
	36.7115.01	Gruppo valvola	6
	99.1807.00	Vite M6x10 UNI 5739	8
	50.1500.74	Coperchio carter	2
	44.2118.01	Distanziale con indicatore	1
	90.4097.00	OR Ø 55,56x3,53	1
16	91.8328.00	Cuscinetto a sfere 6305	2
	91.8331.00	Cuscinetto a sfere 6305 Spec. WW206-WW209	2
	90.1614.00	Anello radiale Ø 29x30x5	1
	44.0100.22	Carter	1
	98.2103.00	Tappo carico olio G3/8	1
	44.0200.35	Albero WW186-WW206	1
	44.0203.35	Albero W112-W140-W150-W950-W954-W955	1
	44.0205.35	W956-WW116-WW156-WW209	1
	44.0206.35	Albero WW189	1
	44.0206.35	Albero W97-W124-W130-W154-W170-W951	1
21	91.4892.00	Linguetta	1
	44.0500.66	Guida pistone	3
	44.0300.22	Biella	3
25	90.3920.00	OR Ø 101,27x2,62	1
	44.1600.22	Coperchio posteriore	1
	99.1837.00	Vite M6x14 UNI 5931	5
	90.3585.00	OR Ø 10,82x1,78	1

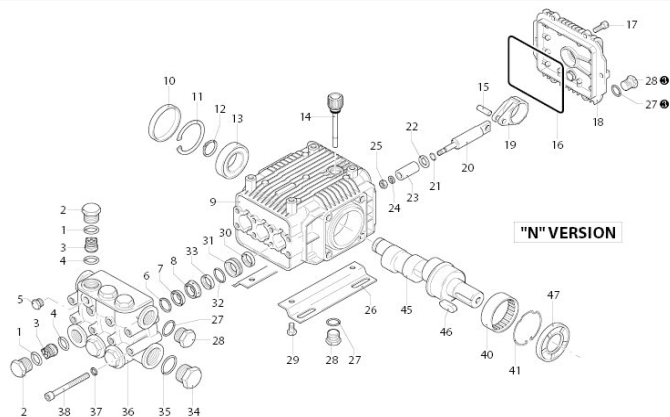
POS.	CODE CODICE	DESCRIPTION DESCRIZIONE	N. PCS.
28	98.2041.00	Tappo G1/4x9	1
29	97.7340.00	Spinotto Ø 10x29,5	3
30	96.7350.00	Rosetta Ø 16x27	3
31	90.5022.00	Anello per OR	3
32	90.3572.00	OR Ø 5,28x1,78 - Spec.	3
33	52.0400.09	Pistone Ø 15	3
	44.0401.09	Pistone Ø 18	3
34	44.2115.70	Rosetta Ø 8 con collare	3
35	92.2216.00	Dado M8 - Inox	3
36	90.1641.00	Anello radiale Ø 25x62x10	1
37	50.2000.74	Piedino	2
38	96.7016.00	Rosetta Ø 8 UNI 1751	4
39	99.3037.00	Vite M6x16 UNI 5739	2
40	90.3612.00	OR Ø 31,47x1,78	3
41	44.0800.70	Anello di fondo Ø 15	KIT 125-130
	44.0801.70	Anello di fondo Ø 18	KIT 126-131
42	52.2166.70	Anello intermedio Ø 15	KIT 89-130
	44.2161.70	Anello intermedio Ø 18	KIT 128-131
43	90.2622.00	Anello "Restop" Ø 15	KIT 88-130
	90.2683.00	Anello "Restop" Ø 18	KIT 127-131
44	90.2620.00	Anello di tenuta Ø 15 H.P. seal	KIT 88-130
	90.2682.00	Anello di tenuta Ø 18 H.P. seal	KIT 127-131
45	51.1000.51	Anello di testa Ø 15	KIT 90-130
	44.1001.51	Anello di testa Ø 18	KIT 129-131
46	98.2100.00	Tappo G 3/8x13	1
47	98.2176.00	Tappo G 1/2x10	1
48	96.7380.00	Rosetta Ø 17,5x23x1,5	1
49	96.7514.00	Rosetta Ø 21,5x27x1,5	1
50	98.1966.00	Tappo G 1/8x8	1
51	90.2617.00	Anello di tenuta Ø 15 L.P. seal	KIT 88-130
	90.2684.00	Anello di tenuta Ø 18 L.P. seal	KIT 127-131

HNX 110.11-120.11-130.11(XM11.17)

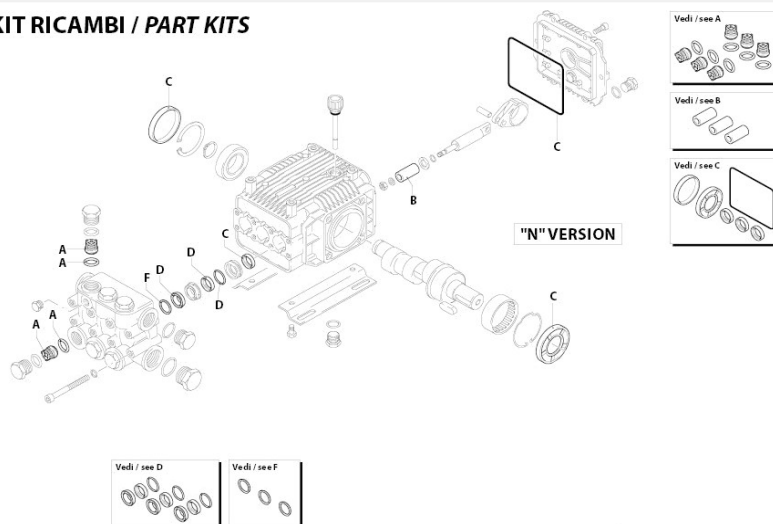
HNX 150.15 (XM15.15)

HYNOX XM11.17
HYNOX XM15.15

1450_{rpm}



KIT RICAMBI / PART KITS



H NX 110.11-120.11-130.11(XM11.17)**H NX 150.15 (XM15.15)**

Pos.	Cod. Part n°	Denominazione	Description	Q.tà Q.ty	Note Vedi / See	Pos.	Cod. Part n°	Denominazione	Description	Q.tà Q.ty	Note Vedi / See
1	A 960160	OR Ø 17,8x2,62	O-Ring	6		37	A 1381550	Rondella	Washer	8	
2	A 1260162	Tappo valvola	Plug	6	C=50 Nm	38	A 1322730	Vite TCEI M 6x60	Screw	8	C=15 Hm
3	A 1269050	Valvola completa	Complete valve	6		40	A 1321190	Cuscinetto	Bearing	1	
4	A 880830	OR Ø 15,5x2,62	O-Ring	6		41	A 1321080	Anello elastico	Snap ring	1	
5	A 620301	Tappo 1/8" G conico	Plug	1		A 1780150	Albero eccentrico	Crank shaft	1	Ø 15 ○	
6	A 1780130	Anello appoggio	Support ring	3	Ø 15 ○	A 1780160	Albero eccentrico	Crank shaft	1	Ø 18 ■	
7	A 1780140	Anello appoggio	Support ring	3	Ø 18 ■	A 1780180	Albero eccentrico	Crank shaft	1	Ø 18	
8	A 1260130	Guarnizione	Gasket	3	Ø 15 ○	46	A 1380520	Linguetta	Key	1	
9	A 1260220	Guarnizione	Gasket	3	Ø 18 ■	47	A 1260750	Anello tenuta	Seal	1	
10	A 1780090	Guida pistone	Piston guide	3	Ø 15 ○						
11	A 1780110	Guida pistone	Piston guide	3	Ø 18 ■						
12	A 1780010	Corpo pompa	Pump body	1							
13	A 1266740	Cappello chiuso	Cap	1							
14	A 1260790	Anello seeger Ø152	Circlip	1							
15	A 1780550	Anello elastico	Snap ring	1							
16	A 1780490	Cuscinetto	Bearing	1							
17	A 880130	Tappo olio	Oil cap	1							
18	A 1780050	Spinotto	Piston pin	3							
19	A 1780510	OR Ø 106x3	O-Ring	1							
20	A 1200430	Vite TCEI M 6x16	Screw	6	C=10 Nm						
21	A 1789010	Coperchio completo	Complete cover	1							
22	A 1780040	Bielletta	Conrod	3							
23	A 1780060	Pistone di guida	Guiding piston	3							
24	A 480480	OR Ø 4,48x1,78	O-Ring	3							
25	A 1260091	Disco separatore	Spacer disc	3							
26	A 1780070	Pistone	Piston	3	Ø 15 ○						
27	A 1780080	Pistone	Piston	3	Ø 18 ■						
28	A 1260100	Rondella pistone	Piston washer	3							
29	A 1260110	Dado M 8	Nut	3	C=10 Nm						
30	A 1380141	Piede	Base	2	Optional						
31	A 740290	OR Ø 14x1,78	O-Ring	3	⊙						
32	A 1980740	Tappo 3/8" G Ottone	3/8" G plug	3	⊙ C=20 Nm						
33	A 1260470	Vite TE M 8x10	Screw	4	Optional						
34	A 1260460	Anello tenuta	Seal	3							
35	A 1780100	Guida pistone post.	Rear piston guide	3	Ø 15 ○						
36	A 1780120	Guida pistone post.	Rear piston guide	3	Ø 18 ■						
37	A 770260	OR Ø 23,52x1,78	O-Ring	3							
38	A 1260440	Guarnizione	Gasket	3	Ø 15 ○						
39	A 1260450	Guarnizione	Gasket	3	Ø 18 ■						
40	A 820361	Tappo 1/2" G	Plug	1	Ottone/Brass						
41	A 180101	OR Ø 17,5x2	O-Ring	1							
42	A 1780020	Testa	Head	1							

KIT RICAMBI - PART KITSA=KIT 1864
valvole
valvesB=KIT 2739 ø 15
pistoni
pistonsB=KIT 2746 ø 18
pistoni
pistonsC=KIT 2786
tenute olio
oil seals

Pos.	Q.ty	Pos.	Q.ty	Pos.	Q.ty	Pos.	Q.ty
3	6	23	3	23	3	10	1
4	6					16	1
						30	3
						47	1

D=KIT 2741 ø 15
tenute acqua
water sealsD=KIT 2747 ø 18
tenute acqua
water sealsF=KIT 2740 ø 15
anelli appoggio
support ringsF=KIT 2745 ø 18
anelli appoggio
support rings

Pos.	Q.ty	Pos.	Q.ty	Pos.	Q.ty	Pos.	Q.ty
7	3	7	3	6	3	6	3
32	3	32	3				
33	3	33	3				

SIMBOLOGIA - SYMBOLS

○ Per / For

XM 11.17

■ Per / For

XM 15.15

C = Coppia serraggio (Tolleranza +0 / -10% Nm)

C = Torque wrench (Allowance +0 / -10% Nm)

⊙ Compreso nel cod. 1789010 / Part of part n° 1789010

PARTI SPECIALI IN VITON SPECIAL PARTS

Cod. Part n°	Denominazione Description	Q.tà Q.ty
2776	Tenute acqua/Water seals ø 15	1
2777	Tenute acqua/Water seals ø 18	1