



---

# MANUAL DE USUARIO

---

*200 Bar*

*900 L/Hora*



<b>MODELO:</b>	Static Hot 20.15 TSI
<b>MAQUINA:</b>	NMT 15.20
<b>SERIAL NR:</b>	*****
<b>LOTE PROD:</b>	10/24

## Índice de contenido:

1. Características técnicas y equipamiento
  - 1.1. Características técnicas
  - 1.2. Equipamiento
  - 1.3. Equipamiento adicional
2. Presentación
3. Condiciones generales de seguridad
4. Identificación de componentes
5. Puesta en marcha y desconexión
  - 5.1. Puesta en marcha
  - 5.2. Desconexión
  - 5.3. Agua caliente
  - 5.4. Sistema inyección detergente
6. Mantenimiento
  - 6.1. Conceptos básicos
  - 6.2. Bomba
  - 6.3. Motor eléctrico
7. Errores y soluciones
8. Averías comunes
9. Despiece
10. Esquema eléctrico
11. Diagrama hidráulico
12. Chimenea y humos
13. Garantía del producto

## Características técnicas y equipamiento

### Características técnicas

- Presión mínima (Bar) **4 / 10**
- Presión máxima (Bar) **200**
- Caudal (l/min) **15**
- Max. temperatura de entrada (°C) **40**
- Max. temperatura de salida (°C) **95**
- Tipo de motor **Eléctrico IE1 carcasa 112**
- Potencia del motor (KW / HP) **5,5 / 7,5**
- Batería arranque: (V – Ah)
- Peso vacío (Kg) **120**
- R.P.M **1.450**
- Dimensiones totales: la. x an. x al (mm) **1.150 x 890 x 1.300**

### Equipamiento

- Motor eléctrico 400V 50Hz IE1 112, refrigerado por aire
- Bomba alta presión *NMT 25.21*
- Acoplamiento elástico + campana sujeción
- Chasis tubular con silent-block regulable
- Válvula reguladora de presión 280 Bar
- Caldera inoxidable modelo V1 36 metros serpentín
- Filtro entrada de agua en cartucho

### Equipamiento adicional

- Enrollador de manguera manual con manivela y freno
- Manguera de alta presión 20 M 2SC 3/8"
- Pistola lanza y boquilla
- Opcional. Manguera de presión con topo de desatasco

## Presentación

Este equipo de alta presión es una máquina de alto nivel tecnológico diseñada para limpiar de la forma más rápida y efectiva, con el mayor ahorro de agua, cualquier elemento que pueda mojarse.

Elimina la suciedad adherida mediante agua limpia. Ideal para limpiar automóviles, patios, desatascos u cualquier otra aplicación industrial.

Para obtener el mejor rendimiento de esta máquina hemos redactado el presente manual, que le pedimos lea atentamente, tenga en cuenta cada vez que vaya a utilizarlo y siga al pie de la letra las normas de seguridad.

El presente **MANUAL DE USO - MANTENIMIENTO** es parte integrante de la máquina hidro limpiadora y tiene que conservarse con esmero para poder consultarlo siempre que sea necesario.

Si entrega el equipo de presión a terceras personas, aconsejamos entregar también este manual.

**POR RAZONES DE SEGURIDAD AQUELLOS QUE NO ESTEN FAMILIARIZADOS CON SU OPERACIÓN, NO DEBEN UTILIZARLA.**

### IMPORTANTE

Antes de comenzar a operar la máquina, lea, preste atención y siga atentamente todas las instrucciones que se encuentran en la máquina y en los manuales.

Esta máquina no está destinada para ser usada por niños o personas con capacidades físicas, sensoriales o mentales disminuidas que deban ser supervisadas para que sea usada con seguridad. Los niños deben ser supervisados para asegurarse que no jueguen con la máquina.

## Consideraciones generales de seguridad

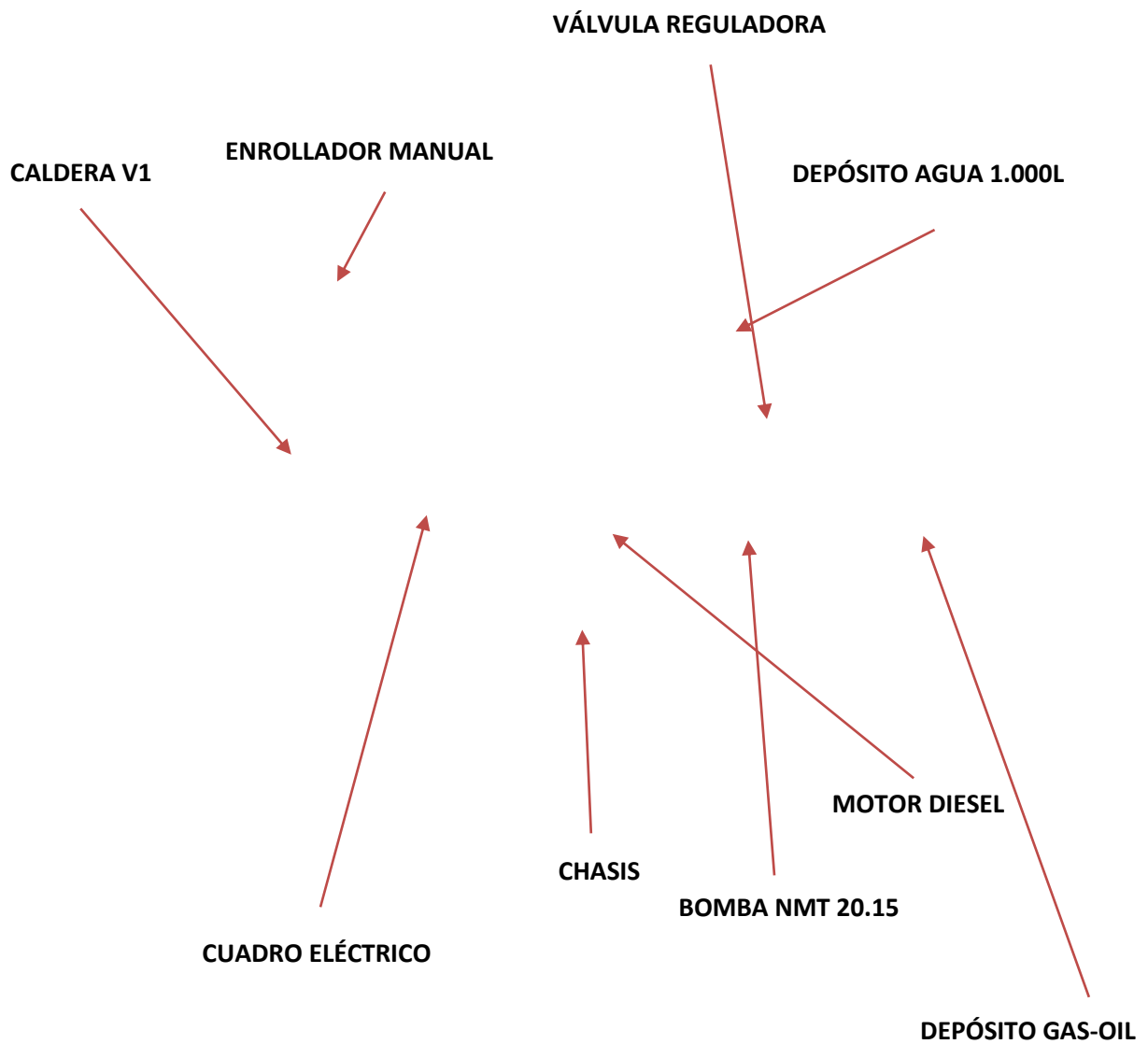
- **NO PERMITA** su empleo a personas que no hayan sido entrenadas en el uso de hidrolavadoras de alta presión o que no hayan leído las instrucciones de uso.
- **NO UTILICE** el equipo de presión con líquidos inflamables, tóxicos o cuyas características sean incompatibles con su buen funcionamiento.
- **NUNCA** dirija el chorro de agua contra personas o animales. Mantenga a las personas y animales a una distancia mínima de 10 m.
- **PELIGRO DE QUEMADURA.** La caldera de
- **NUNCA COLOQUE** el dedo o la mano delante del chorro de agua mientras esté usando la unidad.
- **NO UTILICE** la máquina si la manguera del agua de alta presión está dañada.
- **NO BLOQUEE** el gatillo de la pistola en posición de funcionamiento.
- **NO MANIPULAR NI MODIFICAR** el calibrado de la válvula de regulación.
- **LA HIDROLAVADORA** debe ser alimentada únicamente con agua fría.
- **NO MODIFIQUE** el diámetro original del chorro del cabezal.
- **USE ÚNICAMENTE** las mangueras de alta presión, acoples y accesorios recomendados por el fabricante o que cumplan con las presiones máximas permitidas



- **NO TOCAR** el enchufe ni la toma de corriente con las manos mojadas. Peligro de electrocución
- **LA REPARACIÓN** de los componentes eléctricos y mecánicos tienen que ser efectuados por personal especializado.
- **CONECTAR** la hidrolimpiadora a una fuente eléctrica con conexión a tierra.
- **UTILIZAR SOLO** detergentes biodegradables compatibles con los materiales del revestimiento de tubo de alta presión y el cable eléctrico.
- **COMPROBAR** periódicamente la máquina antes de usarla; en especial el apriete de los tornillos y el buen estado de los componentes móviles. Verificar piezas rotas o desgastadas.
- **RESPETAR** las instrucciones de la empresa local de distribución del agua. Según la norma DIN1988, la hidrolimpiadora se puede conectar directamente a la red pública de distribución de agua potable solo si en el tubo de alimentación hay un sistema antirretorno con vaciado.
- **EQUIPAR UNICAMENTE** accesorios y recambios originales proporcionados por el fabricante para el correcto uso y garantizar la durabilidad de los mismos sin generar inconvenientes ni accidentes.
- **NO DESENCUFAR** la máquina hidrolimpiadora tirando del cable eléctrico o apalancando el enchufe.
- **NO ARRASTRAR** la hidrolimpiadora tirando del latiguillo de presión y la empuñadura. Acercar la máquina a la zona de trabajo y extender con holgura la manguera para la comodidad del operario.



## Identificación de componentes



## Puesta en marcha y desconexión

### Puesta en marcha

Para la puesta en marcha del equipo asegurarse del llenado máximo del depósito acumulador de agua.

Para un arranque del motor del motor eléctrico más efectivo, asegurarse de liberar la presión en la manguera presionando el gatillo de la pistola 2 o 3 veces hasta descargar la presión acumulada en la manguera y bomba de presión.

Verificar las mangueras eléctricas y tuberías del equipo que reciben la alimentación del cuadro eléctrico principal. Comprobar el engatillado de los terminales o base de conexión en las clavijas

**PRECAUCIÓN:** La lanza es afectada por la fuerza del retroceso del chorro de agua, por ese motivo siempre se la debe sostener con ambas manos. Por seguridad, si no está lavando mantenga la lanza apuntando hacia el suelo.

**ASEGÚRESE** de que la máquina se encuentre libre de objetos suspendidos sobre ella para un correcto refrigerado del motor eléctrico.

Utilizar el interruptor general de accionamiento ON/OFF de color verde para activar la alimentación de la máquina.

Posteriormente accionar el interruptor ON/OFF de color rojo para el sistema de caldera que calentará el agua.

El piloto naranja del cuadro indica la posición del quemador y la llama interna.

Para un uso preciso de la presión de agua se deberá purgar primero la manguera y la instalación y en pocos segundos saldrá de forma continuada.

Es recomendable controlar la presión desde el manómetro; la presión de trabajo no debe superar la presión indicada en los datos de la tarjeta de la bomba

### Desconexión

El proceso inverso de apagado del equipo se realizará girando la llave negra sentido anti-horario y después liberando la presión de la manguera presionando el gatillo de la pistola 2 o 3 veces seguidas.

Posteriormente cerrar las llaves de paso de agua tanto de salida como de entrada al equipo hidro limpiadora.

Para regular la temperatura del agua caliente utilizar la ruleta del **termostato** del frontal del cuadro eléctrico, ajustando los grados para el correcto funcionamiento de la caldera.

### IMPORTANTE

La bomba de presión se entrega llena de aceite lubricante, sin embargo, es conveniente controlar el nivel máximo desde el indicador de nivel.

El motor eléctrico viene provisto de engrasadores para su correcta lubricación de rodamientos internos y giro libre



## Agua caliente

El sistema incorpora caldera independiente para calentar el agua que presuriza la bomba de agua aguas debajo de la válvula reguladora.

La caldera es alimentada con combustible diesel o gas-oil que comparte depósito con el motor térmico.

El sistema cuenta con termostato de sonda interna que regula la temperatura de salida de agua hasta 110°C de temperatura máxima.



La **caldera de gas-óil** fabricada en acero inoxidable reforzado de 1.5mm para evitar las corrosiones por los líquidos tratados. La alimentación de la caldera es con tensión a 230 V 50Hz con un consumo eléctrico de 2 amperios protegidos por un protector térmico (Magnetotermico).

El cuadro eléctrico de gestión de agua caliente y presión de agua se encarga de gestionar la temperatura y el corte de llama para evitar sobre temperatura y excesos de presión. El termostato es manual para seleccionar la temperatura de agua conectado a una sonda de agua sumergida en interior de la caldera. Su temperatura con rango entre 30°C – 150°C.

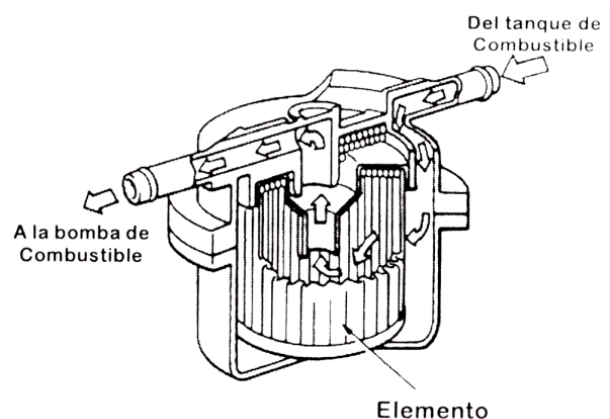
Tiene tecnología de foto-célula para avisar a la unidad electrónica del estado del quemador y generar alarmas.

El estado de la caldera se muestra con un **LED naranja** en el cuadro eléctrico que muestra la activación de la caldera / quemador

El combustible que entra en el quemador de la caldera pasa por un filtro aéreo que elimina las impurezas del Diesel para evitar fallos y averías en los componentes internos de la caldera.

Una vez enchufado el interruptor de agua caliente la temperatura tarda en alcanzar los grados deseados establecidos por el usuario en el termostato. La gestión eléctrica conecta y desconecta el quemador para regular la temperatura establecida.

De lo contrario al encendido, en la desconexión esperar a que la temperatura descienda hasta la temperatura ambiente para evitar recalentamientos y averías en el serpentín por sobre-temperatura.



## Sistema inyección detergente

Este equipo instala inyección de detergente con válvula eléctrica de corte en la admisión de la bomba de agua.

Con este sistema podemos impulsar el aditivo mezclado con el agua a presión para impulsarlo sobre los elementos limpiar y así a ver pre-lavado con mucha eficacia y efectividad.



Para el accionamiento y activación del detergente se hace del cuadro eléctrico con un interruptor eléctrico que activa la llave de paso y la bomba por la aspiración del agua, mezcla el aditivo hasta que sale por la manguera presurizado.

De lo contrario al encendido, en la desconexión esperar a que la llave eléctrica cierre el paso de aditivo y el agua se purge por completo hasta salir sin disolución de mezcla.

Para la regulación del porcentaje de producto a utilizar, en un rango del 20% hasta el 100% de la mezcla en la garrafa de aditivo, la maquina tiene una llave progresiva en ruleta.

El cuadro eléctrico tiene un **LED luminoso de color azul** para indicar el estado de activación del sistema de detergente que podemos identificar con el jabón

# Mantenimiento

## Conceptos básicos

Conservar el equipo en perfecto estado, representa alargar su duración y obtener las máximas prestaciones por eso es aconsejable realizar periódicamente operaciones de mantenimiento



**IMPORTANTE** Antes de verificar el nivel de aceite limpiar cuidadosamente los contornos de los tapones de llenado para evitar que alguna impureza entre en el grupo o circuito

SIEMPRE DESCONECTE el interruptor general eléctrico ON/OFF antes de realizar tareas de mantenimiento, limpieza y puesta a punto.

**ESCURRA** en agua de la pistola, lanza y manguera y quite la suciedad de los conectores manteniéndolo engrasado. **LIMPIE** el filtro colocado en la entrada de agua en forma regular una vez por mes, o con más frecuencia de acuerdo al servicio. Verifique con frecuencia el depósito de agua para evitar sedimentos como piedras o arena en el fondo.

El filtro siempre debe estar colocado ya que protege la bomba contra el ingreso accidental de arena, pedazos de sarro u otras impurezas. La falta de uso o el uso de filtro dañado invalida la garantía.

Mantenga la máquina **sin corrosión** por efectos de la humedad y el agua del trabajo para su correcto soporte y funcionalidad.

Mantener el **quemador de gas-oil libre de sedimentos** provocados por la combustión interna del quemador.

Las mangueras eléctricas de alimentación deberán estar suspendidas del suelo y evitar los aplastamientos para su correcto flujo de electrones y anular los calentamientos.

### BOMBA HAWK NMT

**ATENCION:** Para que los componentes internos (válvulas, pistones y sellos) duren mucho tiempo debemos evitar la entrada de agua sucia a la bomba, así como impurezas que pueda dañar la misma. En invierno para **evitar daños que puedan causar la congelación del agua**, se aconseja vaciar el circuito de agua de la máquina.

**Nota: La hidrolimpiadora no puede trabajar sin agua o con bajo caudal de red, ya que puede dañar las juntas internas de estanqueidad. Si produce ruidos puntiagudos en forma de vibración y no alcanza la presión tarada en el manómetro, apagar rápidamente el equipo.**

Después de las primeras 100 horas de trabajo realizar un cambio de aceite; después de aconseja cada 200 horas. **Utilizar siempre lubricante SAE 20 o 30 ANTI – ESPUMA**

### MOTOR DIESEL

*\*Ver manual de servicio del motor eléctrico CEMER – COSGRA \**

## Errores y soluciones

Si la máquina no funcionara correctamente siga las instrucciones contactando con su concesionario o a un Centro de Servicios autorizado.

Trabajos de mantenimiento o reparaciones de mayor envergadura deberán ser realizadas por personal especializado ÚNICAMENTE en un Centro de Servicios Autorizado, según consta en el Certificado de Garantía

## Averías comunes

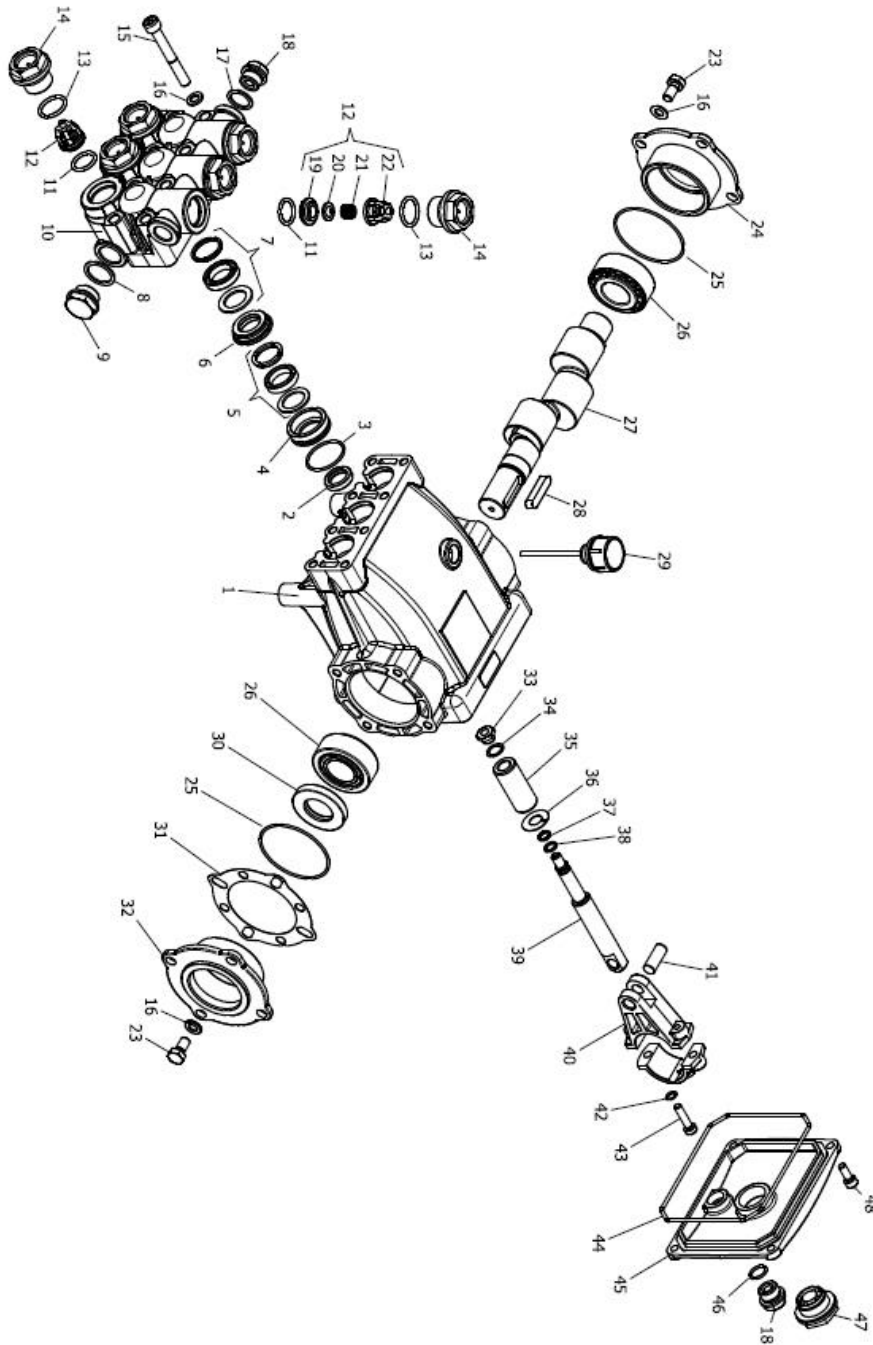
INCONVENIENTES	CAUSAS	REMEDIOS
La bomba gira pero no alcanza la presión requerida.	La bomba aspira aire.  Válvulas gastadas. Asiento de válvula de regulación gastada. Boquilla de agua inadecuada o danada. Juntas gastadas. Grifo del detergente abierto.	Comprobar los conductos de suministro y asegurarse de su buena estanqueidad. Cambiar las válvulas. Cambiar el asiento válvula.  Cambiar la boquilla de agua.  Cambiar las guarniciones. Cerrar el grifo del detergente.
Oscilaciones irregulares de presión.	Válvulas de aspiración y/o distribución gastadas. Presencia de cuerpos extraños en las válvulas.  Aspiración de aire.  Juntas gastadas. Grifo del detergente abierto.	Cambiar las válvulas. Controlar y limpiar.  Controlar los conductos de aspiración. Cambiar las juntas. Cerrar el grifo del detergente.
Pérdida de presión.	Boquilla de agua gastada. Válvulas de aspiración y/o distribución gastadas. Presencia de cuerpos extraños en las válvulas. Asiento de válvula de regulación gastada. Juntas gastadas. Grifo del detergente abierto.	Cambiar la boquilla. Cambiar las válvulas. Limpiar las válvulas. Cambiar el asiento de válvula. Cambiar las juntas. Cerrar el grifo del detergente.
Presión regular en el manómetro, pérdida de presión y caudal en la salida.	Boquilla de agua danada. Incrustaciones de cal en el circuito.	Cambiar la boquilla. Desincrustar; se aconseja acudir a nuestro Servicio Técnico.
Presencia de agua en el aceite.	Reten del lado del carter gastado. Excesiva humedad en el aire.  Juntas completamente gastadas.	Cambiar los anillos.  Cañbio de aceite con una frecuencia doble a la indicada. Cambiar las juntas.

## **Despieces**

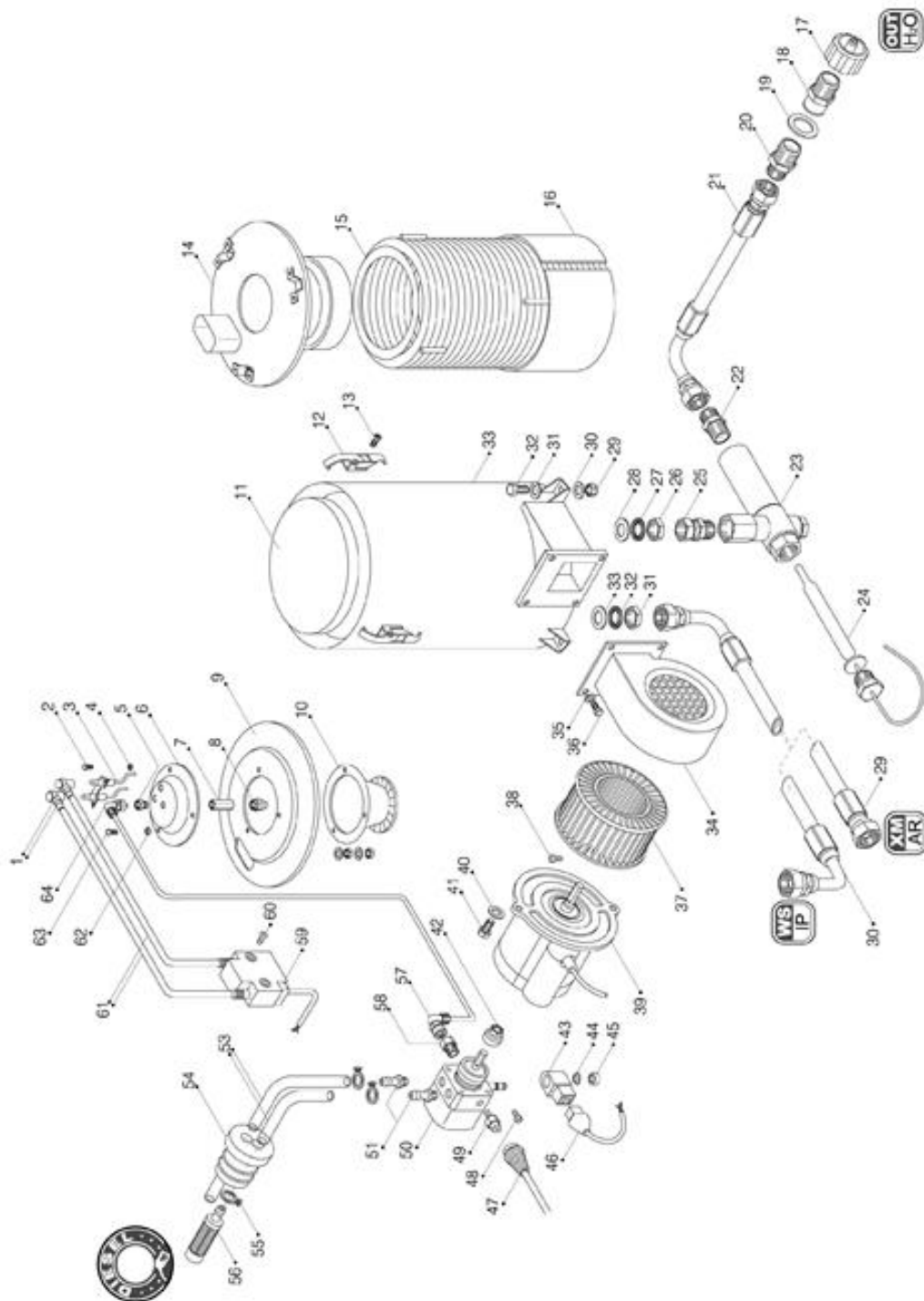
**Motor eléctrico Cemer 400V 5,5 Kw 7,5 HP Carcasa reducida 112**

**ADJUNTADO EN ARCHIVO PDF**

Bomba presión NMT 15.21

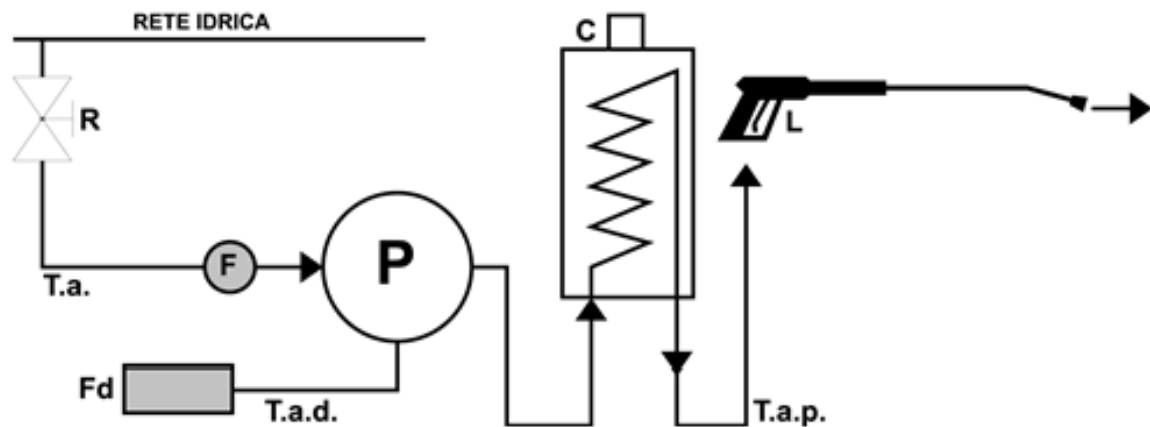


Caldera de gas-oil Modelo V1



## Esquema eléctrico

## Diagrama hidráulico



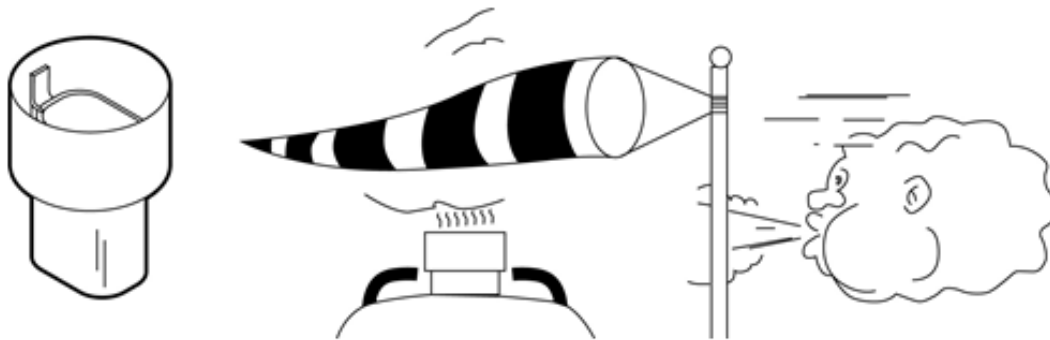
- R = grifo alimentación agua
- T.a. = manguera aspiración agua
- F = filtro
- Fd = filtro detergente
- T.a.d. = manguera aspiración detergente
- P = bomba presión
- T.m. = manguera conexión bomba-caldera
- C = caldera
- T.a.p. = manguera alta presión
- L = lanza

## Chimenea y humos

### ATENCIÓN:

En el caso de que la máquina se instale en lugares de golpes de viento y corrientes de aire, debe instalarse nuestro accesorio ref. 5000030.

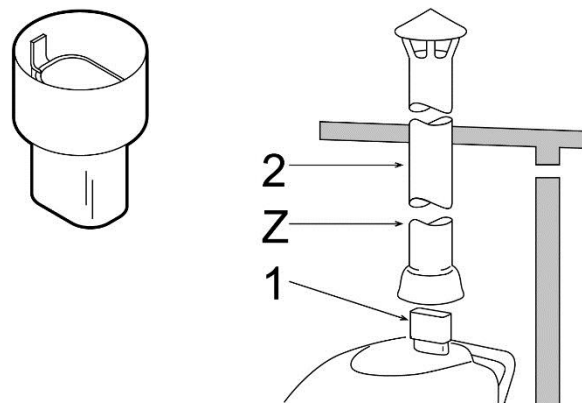
Esta precaución puede evitar daños a la máquina.



### ATENCIÓN:

El diámetro (Z) de la chimenea (2), no deberá ser inferior al adaptador (1).

Se debe instalar un tubo, tal como se indica en la figura, recto, evitando curvas y codos.



## Garantía del producto

**Alberto Casañal S.L** en su carácter de fabricante, garantiza este producto por el término de 12 (doce) meses, contados desde la fecha de compra asentada en esta garantía y acompañándola de la factura de compra.

### Prescripciones de garantía

- 1- Las herramientas eléctricas están garantizadas contra eventuales defectos de fabricación débilmente comprobados.
- 2- Dentro del periodo de garantía de las piezas o componentes que se compruebe, a juicio exclusivo de nuestros técnicos, que presenten defectos de fabricación, serán reparados o sustituidos en forma gratuita por los **servicios mecánicos oficiales** contra la presentación de este **certificado de garantía** y la factura de compra del producto.
- 3- Para efectivizar el cumplimiento de la garantía, el comprador podrá optar por presentar el producto en cualquiera de nuestros servicios técnicos oficiales
- 4- En aquellos casos que el producto deba ser transportado para la ejecución del mismo, los gastos quedarán a cargo del fabricante.
- 5- El plazo máximo del cumplimiento de la reparación efectuada en vigencia de la garantía, será de 30 (treinta) días a partir de la recepción del pedido con la exclusión de aquellas reparaciones que exijan piezas de importación. En estos casos pasara a un plazo de reparación de 60 (sesenta) días.

### No están incluidos en la garantía

- 1- Uso inadecuado de la máquina
- 2- Instalaciones eléctricas deficientes
- 3- Distribución de agua de alimentación insuficiente
- 4- Caídas, golpes o aplastaciones del equipo.

### ATENCIÓN

**Esta garantía caduca automáticamente si la herramienta es manipulada por terceros.**

**Esta máquina solo deberá ser conectada a la red de voltaje indicado en la chapa de identificación de cada máquina.**

**Conserve este certificado de garantía, junto con la factura de compra para futuros reclamos**

**MODELO:**

---

**FECHA DE COMPRA:**

---

**N° DE SERIE MÁQUINA:**

---

**DIRECCIÓN FABRICA:**

---

**COMERCIO VENDEDOR:**

(Sello de la casa)