

**MANUAL DE INSTRUCCIONES - USO - MANTENIMIENTO
HIDROLIMPIADORA DE AGUA CALIENTE
ROBOT 1**



PULITECNO s.r.l.

via Mentovati, 8 - 29122 PIACENZA -
ITALIA Tel. +39.0523.577811 - Fax
+39.0523.577825

<http://www.pulitecnosrl.it>

comm.ita@pulitecnosrl.it



Atención



No utilice el aparato hasta haber leído los manuales de uso y mantenimiento.



- **Modelo:** ROBOT 1
- **Matrícula:**
- **Año de fabricación:**

ESTE MANUAL ES PARA TODOS LOS NUEVOS MODELOS ROBOT 1

NOTAS PARA CONSULTAR EL MANUAL

Este manual contiene la información y lo que se considera necesario para el conocimiento, el buen uso y el mantenimiento normal de la hidrolimpiadora de agua caliente ROBOT 1, en adelante también llamada sólo máquina o hidrolimpiadora, producida por PULITECNO s.r.l. en Piacenza (PC) - Italia, en adelante también llamada Fabricante.

La información contenida en este manual no constituye una descripción completa de las distintas partes ni una descripción detallada de su funcionamiento; el usuario encontrará lo que normalmente es útil conocer para el uso seguro y la buena conservación de la máquina.

De la observancia y el cumplimiento de lo descrito, junto con un cuidadoso mantenimiento, dependen el funcionamiento regular, la duración y la economía de la propia máquina.

Este manual se suministra como una sola copia con la compra de la máquina. Si el Cliente necesita más de un ejemplar, deberá solicitarlo al Fabricante especificando el modelo y número de serie de la máquina en cuestión (los datos se encuentran en la placa de identificación).

Este manual ha sido redactado en italiano por el Departamento Técnico del Fabricante y está traducido a todos los idiomas de los países de la Comunidad Europea donde se vende la máquina. En caso de disputa o de traducción e interpretación incorrectas, prevalecerá el manual en el idioma del país del fabricante de la máquina.

El uso de la máquina en cuestión requiere necesariamente que el usuario sea una persona con buenas aptitudes profesionales y experiencia en el trabajo con máquinas similares. En caso contrario, es imprescindible que el Usuario asista a un curso de utilización de la máquina en las instalaciones del Fabricante o en las de un Concesionario o, en todo caso, por personal cualificado por el Fabricante.

Este manual debe considerarse parte integrante de la máquina y, por lo tanto, debe conservarse en un lugar protegido y seco al abrigo de la luz solar, para que esté siempre disponible para su consulta.

Dentro del manual hay varias instrucciones de seguridad que pretenden hacer más fácil y seguro el uso de la máquina. Para facilitar la comprensión se han dividido en:

- **ADVERTENCIA:** Este término identifica aquellas eventualidades que pueden comprometer la integridad de la máquina.
- **ATENCIÓN:** este término identifica aquellas eventualidades que también pueden comprometer la seguridad de los operarios. En algunos casos aparecen en negrita.
- **NOTA:** este término identifica información general sobre la máquina e información importante para el éxito del ciclo de producción.

ATENCIÓN



TODAS LAS SOLICITUDES O PEDIDOS DE ACCESORIOS Y/O PIEZAS DE REPUESTO PARA LA MÁQUINA DEBEN REMITIRSE A LAS OFICINAS DE VENTA DEL FABRICANTE.

El fabricante se reserva el derecho de modificar las dimensiones, formas y características de la máquina en cualquier momento y sin previo aviso.

ATENCIÓN

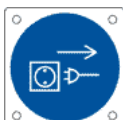


El manual debe guardarse cerca del puesto del operador y releerse periódicamente. EL MANUAL DEBE ACOMPAÑAR SIEMPRE A LA MÁQUINA, INCLUSO EN CASO DE REVENTA.

PRINCIPALES ADVERTENCIAS AL UTILIZAR LA MÁQUINA



Es obligatorio leer atentamente este Manual de Instrucciones de Uso y Mantenimiento antes de realizar cualquier operación en la máquina: su uso por personas no cualificadas podría causar graves daños a personas y cosas.



Todas las operaciones de mantenimiento, ajuste y sustitución descritas en este Manual de Operación y Mantenimiento deben llevarse a cabo sólo después de parar la máquina. No trabaje en la máquina hasta que las partes móviles se hayan detenido.



Las llaves para la apertura de los resguardos deben ser conservadas por el responsable de la máquina. Si se deja la llave introducida en la cerradura, existe el peligro de que una persona no autorizada entre en contacto con piezas móviles peligrosas.



Las operaciones que requieran un contacto directo con las partes de la máquina que se calientan durante el funcionamiento, como el ajuste, el montaje y la sustitución, deben realizarse únicamente con guantes de protección para evitar cualquier riesgo de accidente.



Las protecciones han sido dispuestas por el fabricante para salvaguardar la seguridad del operador. En ningún caso deben retirarse las protecciones durante el funcionamiento.



Está prohibido manipular, alterar o modificar, incluso parcialmente, la máquina, los equipos del sistema de mando y control y los relativos dispositivos de interfaz con el operador, así como las protecciones previstas para la seguridad de las personas.



Es muy importante que ninguna persona no autorizada pase por la zona de trabajo de la máquina o, peor aún, intervenga en un componente de la misma durante su funcionamiento, para evitar posibles accidentes.



Antes de poner en marcha la MÁQUINA asegúrese de que todos los dispositivos de protección están en posición y son perfectamente eficaces.



Está estrictamente prohibido fumar en las proximidades de la máquina durante las fases de llenado del depósito y en todas las fases de trabajo, mantenimiento y limpieza de la misma.



Antes de realizar las operaciones de ajuste, mantenimiento y/o sustitución, el operador debe esperar un cierto tiempo después de detener la máquina: este período, de hecho, es necesario para obtener el enfriamiento de las zonas que se calientan durante el funcionamiento normal de la máquina. Preste siempre la máxima atención a todas las zonas de la máquina en las que exista riesgo de quemaduras, debido al contacto con las piezas que se calientan durante el ciclo de trabajo.



Durante las operaciones de ajuste, mantenimiento y/o sustitución dentro del área de trabajo de la máquina, preste la máxima atención a todos los elementos potencialmente peligrosos.



Extremar las precauciones en las zonas de la máquina con riesgo de contacto con las partes móviles, para evitar el aplastamiento/arrastramiento de las extremidades superiores.



Durante las operaciones de elevación y transporte, deben utilizarse dispositivos especiales de elevación y cuerdas o cadenas con una capacidad superior a la suma de su propio peso y el del objeto que se va a elevar.

NOTA

EN LOS SIGUIENTES CAPÍTULOS, AL FINAL DEL PÁRRAFO, SE ENUMERARÁN LAS "ADVERTENCIAS" CORRESPONDIENTES A LOS RIESGOS MÁS ESPECÍFICOS APLICABLES AL PROPIO CAPÍTULO. ESTO NO SIGNIFICA QUE NO SE APLIQUEN TODAS LAS ADVERTENCIAS PRINCIPALES DESCRITAS ANTERIORMENTE.

NOTA LE RECORDAMOS QUE EL USUARIO ESTÁ OBLIGADO, SEGÚN EL DECRETO LEGISLATIVO N.81/2008, A REALIZAR UN ANÁLISIS ADECUADO DE LOS RIESGOS INHERENTES AL FUNCIONAMIENTO DE LA MÁQUINA/PERSONAL EN EL MOMENTO DE LA PUESTA EN SERVICIO DE LA MÁQUINA EN SU PUESTO DE TRABAJO.

NOTA

TODAS LAS ACTIVIDADES PREVISIBLES CON LA MÁQUINA, TANTO PARA LAS INTERVENCIONES TÉCNICAS COMO PARA EL USO PRODUCTIVO, HAN SIDO OBJETO DE UN CUIDADOSO ANÁLISIS INICIAL EN LA FASE DE DISEÑO HASTA LA REDACCIÓN DE ESTE MANUAL.

EN PARTICULAR, PUEDEN SURGIR PELIGROS RESIDUALES QUE, AUNQUE IDENTIFICADOS, NO PUEDEN SER ELIMINADOS O REDUCIDOS SUFICIENTEMENTE POR EL DISEÑO Y CONTRA LOS QUE LAS SALVAGUARDIAS NO SON TOTALMENTE EFICACES.

POR LO TANTO, EL OPERADOR DEBE TENER MUY EN CUENTA LAS SEÑALES DE PELIGRO COLOCADAS EN LA MÁQUINA Y TODO LO ESCRITO EN EL MANUAL.

ÍNDICE DEL MANUAL DE INSTRUCCIONES

CAPÍTULO 1 - Información general sobre el manual de instrucciones	8
1.1 Introducción	8
1.2 Referencias normativas	8
1.2.1 Cumplimiento de lo exigido por el mercado británico.....	8
1.3 Cumplimiento de la legislación	9
1.4 Declaración de ausencia de sustancias nocivas.....	9
1.5 Objetivo del documento	9
1.6 Datos de marcado y placa de características de la máquina	9
1.7 Uso y almacenamiento del Manual	10
1.8 Documentación que acompaña a este Manual	10
1.9 Información para el usuario	10
1.9.1 Definición de la garantía	11
1.9.2 Personal al que va dirigido el manual	11
1.9.3 Formación del personal	11
1.9.4 Cómo solicitar asistencia técnica	11
1.10 Terminología adoptada	12
CAPÍTULO 2 - Descripción general de la máquina	13
2.1 Descripción de los elementos que constituyen la máquina	15
2.2 Tecnología constructiva.....	16
CAPÍTULO 3 - Seguridad y protección de las máquinas	17
3.1 Normas de seguridad para el riesgo eléctrico	17
3.2 Normas de seguridad para el riesgo térmico (quemaduras).....	17
3.3 normas de seguridad para el riesgo mecánico	18
3.4 Normas de seguridad para el riesgo medioambiental	18
3.4.1 Señales y adhesivos de seguridad en la máquina	18
CAPÍTULO 4 - Riesgos residuales	20
CAPÍTULO 5 - Equipos de protección personal	21
CAPÍTULO 6 - Uso previsto y no previsto	21
6.1 Uso en entornos cerrados	22
6.2 Utilización en lugares expuestos al viento o a fuertes corrientes de aire	22
6.3 Contraindicaciones y peligros de usos no previstos o incorrectos	23
CAPÍTULO 7 - Datos técnicos	24
7.1 Requisitos medioambientales	24
7.2 Dimensiones y datos técnicos de trabajo	24
CAPÍTULO 8 - Puesta en marcha de la máquina	25
8.1 Controles preventivos tras la recepción	25
8.2 Comprobación del estado de la máquina.....	25
CAPÍTULO 9 - Manipulación e instalación de la máquina	26
9.1 Operaciones preliminares	26
9.2 Elevación	26
9.3 Transporte	26

9.4 Espacios libres de respeto	26
CAPÍTULO 10 - Conexiones a fuentes de energía externas	27
10.1 Conexión eléctrica	27
10.2 Conexión hidráulica.....	28
CAPÍTULO 11 - Elementos de control.....	29
11.1 Puesto de mando	29
11.2 Dispositivos de control	30
11.2.1 panel de control con pantalla táctil	30
CAPÍTULO 12 - Preparación de la máquina para su uso.....	32
CAPÍTULO 13 - USO DE LA MÁQUINA.....	33
13.1 Descripción del ciclo operativo.....	33
13.1.1 Uso con agua fría	33
13.1.2 Uso con agua caliente.....	33
13.1.3 Uso del vapor.....	35
13.1.4 Uso con producto químico	35
13.1.5 Precaución durante todos los modos de uso descritos.....	37
13.2 Contraindicaciones en el uso de la máquina	38
CAPÍTULO 14 - Mantenimiento	39
14.1 Limpieza de la hidrolimpiadora	39
14.2 Intervalos de mantenimiento	39
14.3 Lubricación de la bomba.....	39
14.4 Ajuste de los electrodos de encendido	40
14.4.1 Control de la altura en relación con el plano de la cabeza de la boquilla de gasóleo Errore. Il segnalibro non è definito.	
14.4.2 Control de la distancia de los electrodos	Errore. Il segnalibro non è definito.
14.4.3 Comprobación de la distancia entre los electrodos y el centro de la cabeza de la tobera de gasóleo Errore. Il segnalibro non è definito.	
14.5 Inconvenientes: causas y remedios	41
CAPÍTULO 15 - Eliminación.....	44
15.1 Eliminación de la hidrolimpiadora (desguace de la máquina)	44
15.2 Eliminación de consumibles o materiales sujetos a desgaste	44
15.3 . Eliminación de los embalajes	44
CAPÍTULO 16 - Puesta fuera de servicio temporal de la hidrolimpiadora.....	44
CAPÍTULO 17 - Emisión sonora	45
CAPÍTULO 18 - Vibraciones mano-brazo	46
CAPÍTULO 19 - RESUMEN DE LAS PRINCIPALES ADVERTENCIAS	47
CAPÍTULO 20 - PARTES DE REPUESTO.....	47
20.1 Normas para solicitarlas	47
20.2 Datos personales	48
ANEXOS
A - ESQUEMA DEL SISTEMA ELÉCTRICO
B - ESQUEMA DEL SISTEMA HIDRÁULICO

CAPÍTULO 1 - INFORMACIÓN GENERAL SOBRE EL MANUAL DE INSTRUCCIONES

1.1 INTRODUCCIÓN

Este manual es una ayuda válida para conocer y utilizar correctamente su máquina: por lo tanto, es necesario leerlo atentamente antes de utilizarla. Cada máquina se vende con su propio manual de instrucciones de uso y mantenimiento. El usuario es responsable de la gestión de este Manual durante toda la vida útil de la máquina y sólo se deshará de él cuando desguace la máquina.

El Fabricante no se responsabiliza de cualquier manipulación de este Manual o de cualquier cambio realizado en la máquina por el Usuario, después de la entrega de la misma, y no previsto en este documento. El Fabricante se reserva los derechos de propiedad intelectual de este Manual y prohíbe su divulgación total o parcial, en cualquier forma (impresión, fotocopia, microfilms u otros medios) y también su procesamiento, reproducción o difusión por sistemas electrónicos, a personas jurídicas o físicas sin su aprobación y registro.

1.2 REFERENCIAS NORMATIVAS

Las indicaciones contenidas en los documentos se han usado para la redacción del Manual:

- **DIRECTIVA 2006/42/CE DE 17/05/2006 - D.LGS. 17 DE 27/01/2010** relativo a:
SEGURIDAD E HIGIENE DEL TRABAJO - Directiva de Máquinas.
- **DIRECTIVA 2014/35/CE** relativa a la armonización de las legislaciones de los Estados miembros sobre el material eléctrico destinado a utilizarse con determinados límites de tensión.
- **DIRECTIVA 2014/30/CE** relativa a:
MEDIO AMBIENTE - Contaminación por radiación - Radiofrecuencias y campos magnéticos.
- **UNE EN ISO 13857 :MARZO 2008** relativa a:
Seguridad de la máquina - Distancias de seguridad para evitar alcanzar zonas peligrosas con las extremidades superiores e inferiores.
- **UNE EN 981 : 2009** relativa a:
Seguridad de las máquinas - Sistemas de señales auditivas y visuales de peligro e información.
- **UNE EN ISO 13850: 2015** , relativa a:
Seguridad de las máquinas - Parada de emergencia - Principios de diseño.
- **UNE EN 12100 :2010** relativa a:
Seguridad de las máquinas - Principios generales de diseño - Evaluación y reducción de riesgos.
- **UNE EN ISO 14119 :2013** relativa a:
Seguridad de las máquinas - Dispositivos de enclavamiento asociados a resguardos - Principios de diseño y selección.
- **UNE EN ISO 60335-1:2014** relativa a:
Seguridad de los aparatos eléctricos domésticos y análogos — Parte 1: Parte general.
- **UNE EN ISO 60335-2-79 :2012** relativa a:
Seguridad de los aparatos eléctricos domésticos y análogos — Parte 2: Normas especiales para limpiadores de alta presión y aparatos de limpieza a vapor.

1.2.1 CUMPLIMIENTO DE LO EXIGIDO POR EL MERCADO BRITÁNICO

La máquina cumple con la legislación vigente en el Reino Unido.

Al colocar la marca UKCA, usted asume la plena responsabilidad de que el producto cumpla con los requisitos de la legislación pertinente.

La marca UKCA sólo se utiliza para demostrar la conformidad del producto con la legislación británica.

La marca UKCA sólo es colocada en el producto por el fabricante o el representante autorizado (cuando lo permite la legislación); en la máquina objeto de este manual de instrucciones es colocada directamente por Pulitecno, que garantiza la conformidad.

Mediante la ley titulada Seguridad de los productos y metrología, etc. (Modificación, etc.) (Salida de la UE) Reglamento de 2019 núm. 696, que entró en vigor el 1 de enero de 2021, se introdujeron una serie de cambios con un impacto general en toda la legislación sobre seguridad de los productos. Incluyendo, por supuesto, la regulación de las máquinas.

En concreto, en el Reglamento 2019 ley núm. 696 se define la Declaración de Conformidad del Reino Unido, la marca Ukca insertada en lugar de la marca CE, al igual que la sustitución de la Directiva de Baja Tensión por The Electrical Equipment (Safety) Regulations 2016 No. 1101. Además, se han eliminado todas las referencias a la legislación de la UE y se han modificado las definiciones para que sean específicas de la circulación de productos en el Reino Unido. Este manual está traducido al inglés para su exportación al Reino Unido.

A partir del 1 de enero de 2021, las normas para la importación en el Reino Unido por parte de los operadores económicos son las mismas, excepto la redacción de la declaración de conformidad del Reino Unido y la redacción del manual y el expediente técnico en inglés.

1.3 CUMPLIMIENTO DE LA LEGISLACIÓN

Además de las normas de este Manual, deben respetarse las disposiciones legales específicas en materia de prevención de accidentes laborales.

1.4 DECLARACIÓN DE AUSENCIA DE SUSTANCIAS NOCIVAS

Se declara que nuestros productos, incluido el sellador termoplástico utilizado en el proceso de trabajo de la máquina, han sido fabricados con materiales que respetan los límites establecidos por las normas vigentes en materia de cuidado de la salud y el ambiente y que no contienen sustancias clasificadas como SVHC (Substance of Very High Concern de acuerdo con el reglamento CE 1907/2006 (REACH, o sea, registro, evaluación, autorización de las sustancias químicas; *Registration, Evaluation, Authorisation and Restriction of Chemical substances*).

Si bien en los ciclos de elaboración de las materias primas y de nuestros productos no se emplean dichas sustancias, de todas formas, es imposible excluir su presencia en el orden de p.p.m. (partes por millón) a causa de la micro-contaminación de las materias primas.

1.5 OBJETIVO DEL DOCUMENTO

El objetivo del manual es proporcionar al usuario las indicaciones e informaciones que deben seguirse escrupulosamente para el uso correcto de la máquina y para la protección y seguridad del operador llamado a interactuar con ella.

Por ello, invitamos al Usuario a:

- hacer que este documento esté disponible en el lugar de trabajo y explicarlo a todos los operadores,
- pasar el manual a los siguientes propietarios de la máquina.

1.6 DATOS DE MARCADO Y PLACA DE CARACTERÍSTICAS DE LA MÁQUINA

La placa que lleva la máquina muestra los datos del fabricante, el modelo, el número de serie y el año de construcción.

Para cualquier comunicación relativa a la máquina (problemas encontrados, intervenciones en garantía, piezas de recambio, etc.) remítase siempre a este documento y a los datos que contiene.

Además, es obligatorio no retirar, por ningún motivo, los carteles de aviso fijados a bordo de la máquina.



FIGURA 1 SECCIÓN 1.6 - Datos de marcado y placa de identificación de la máquina

1.7 USO Y ALMACENAMIENTO DEL MANUAL

Este manual está dirigido al usuario de la máquina, a las personas encargadas de su traslado, instalación, utilización, supervisión y desmontaje final. El manual sirve para indicar el uso de la máquina según las hipótesis del proyecto y las características técnicas, proporciona instrucciones para el desplazamiento, la instalación adecuada y segura, el montaje, el ajuste y el uso; proporciona información para dirigir las intervenciones de mantenimiento, facilita el pedido de piezas de recambio y da indicaciones sobre posibles riesgos residuales. En particular, la siguiente información debe estar permanentemente disponible para su consulta:

- Condiciones de uso previstas para la máquina;
- Puesto de trabajo ocupado por el operador;
- Instrucciones relacionadas con:
 - la puesta en marcha, el funcionamiento, el transporte, la instalación, el montaje y el desmontaje, los trabajos de ajuste, de mantenimiento y de reparación, así como las eventuales instrucciones de formación;

El Manual se considera parte integrante de la máquina y debe mantenerse en buen estado hasta la demolición final de la misma. El manual debe guardarse en un lugar protegido y seco, protegido de la luz solar y debe estar siempre disponible para su consulta cerca de la máquina.

1.8 DOCUMENTACIÓN QUE ACOMPAÑA A ESTE MANUAL

La máquina se suministra con:

- Declaración de conformidad "CE" de la máquina;
- Manual de instrucciones para la instalación, uso y mantenimiento de la máquina;

1.9 INFORMACIÓN PARA EL USUARIO

Este manual refleja el estado actual de la máquina y no debe considerarse como inadecuado sólo porque ha sido actualizado en base a nuevas experiencias; el Fabricante se reserva el derecho de actualizar la producción y los manuales, sin la obligación de actualizar la producción y los manuales anteriores.

Las características de los materiales pueden modificarse en cualquier momento, según la evolución técnica, sin previo aviso.

El fabricante queda eximido de toda responsabilidad en caso de que la máquina haya sufrido:

- uso indebido;
- uso por personal no capacitado;
- uso contrario a las disposiciones de este Manual;
- uso contrario a la normativa y legislación vigente;
- uso con fallo de alimentación primaria;
- uso con graves deficiencias en el mantenimiento previsto;
- uso con modificaciones o intervenciones no autorizadas explícitamente por una nota escrita del Fabricante;
- uso con piezas de recambio no originales o no definidas específicamente por el modelo;
- uso con incumplimiento total o parcial de las instrucciones contenidas en este Manual.

1.9.1 DEFINICIÓN DE LA GARANTÍA

La máquina estará garantizada de acuerdo con los términos contractuales acordados que forman parte del pedido o de la normativa vigente, en todos los casos, por un período de hasta doce (12) meses a partir de la fecha de envío desde la fábrica. La garantía sólo cubre las averías que puedan deberse a defectos mecánicos o de montaje. La garantía no cubre las piezas de desgaste ni las piezas eléctricas.

La garantía general de venta queda anulada en caso de:

- un almacenamiento deficiente;
- mala praxis;
- se hayan superado los límites de rendimiento;
- tensiones mecánicas y/o eléctricas y neumáticas excesivas;
- uso inadecuado de la máquina, incumplimiento de las normas de uso;
- utilización de piezas de recambio no originales, es decir, no vendidas directamente por el fabricante o el distribuidor autorizado;
- modificaciones en la máquina o trabajos de mantenimiento no realizados por el personal recomendado por el fabricante o el concesionario.

Cualquier solicitud de otras copias de este documento debe ser regulada con una orden de compra enviada al Fabricante.

1.9.2 PERSONAL AL QUE VA DIRIGIDO EL MANUAL

Este manual es la herramienta básica para el personal que, en distintas funciones, se ocupa de la máquina en diversas tareas, como:

- Encargados del transporte y de la manipulación de máquinas.
- Operadores encargados de usar la hidrolimpiadora.
- Encargado de las operaciones de mantenimiento.
- Encargados del desguace.

Antes de proceder a las diversas operaciones, los operadores mencionados deben haber leído y memorizado cuidadosamente este manual.

1.9.3 FORMACIÓN DEL PERSONAL

El uso ordinario no requiere el empleo de personal especialmente especializado, siempre que esté adecuadamente formado e instruido en las operaciones a realizar, esté familiarizado con este manual y conozca las normas generales de seguridad.

Siga las instrucciones con el máximo cuidado, por su propia seguridad, por la seguridad de los demás, por la protección de su máquina y por la protección del medio ambiente.

1.9.4 CÓMO SOLICITAR ASISTENCIA TÉCNICA

PULITECNO s.r.l. está a completa disposición de sus Clientes para asegurar una asistencia técnica rápida y precisa y todo lo que pueda ser útil para el mejor funcionamiento y para obtener el máximo rendimiento de la máquina. Para cada solicitud de servicio es necesario comunicar los datos de la placa de identificación y el tipo de anomalía encontrada.

Los gastos de desmontaje y montaje, así como de transporte o embalaje de las piezas a reparar o sustituir, corren a cargo del Cliente.

1.10 TERMINOLOGÍA ADOPTADA

Para completar la descripción de los distintos niveles de peligro, a continuación se describen situaciones y definiciones específicas que pueden implicar directamente a la máquina y/o a las personas.

- **USUARIO:** Es la persona, o entidad o corporación, que ha comprado o alquilado la máquina y que tiene la intención de utilizarla para el fin previsto.
- **FORMACIÓN:** Fase que permite al operario aprender los conocimientos necesarios de la máquina para realizar la actividad productiva de forma autónoma, correcta y segura.
- **ZONA DE TRABAJO:** Cualquier zona en la que los operarios puedan realizar operaciones con la máquina.
- **ZONA DE PELIGRO:** Cualquier área dentro y/o alrededor de la maquinaria donde la presencia de una persona expuesta constituye un riesgo para la seguridad y la salud de dicha persona.
- **RIESGO RESIDUAL:** Este es el riesgo que sigue existiendo, especialmente durante el mantenimiento, la instalación y la limpieza, incluso después de la aplicación de medidas de seguridad de diseño y construcción, dispositivos de seguridad y disuasión.
- **PERSONA EXPUESTA:** Cualquier persona que se encuentre total o parcialmente en una zona peligrosa.
- **OPERADOR:** La(s) persona(s) encargada(s) de instalar, operar, ajustar, efectuar el mantenimiento, limpiar, reparar y transportar la máquina.
- **MANTENIMIENTO ORDINARIO:** Combinación de acciones y controles técnicos, a realizar periódicamente según lo previsto por el Fabricante, destinados a mantener la máquina en condiciones de máxima eficiencia y seguridad.
- **MANTENIMIENTO EXTRAORDINARIO:** Intervenciones necesarias en caso de anomalías o averías, o para mantener la máxima funcionalidad y eficiencia de la máquina. Estas intervenciones deben ser realizadas por personal especializado.
- **PERSONAL ESPECIALIZADO:** Son las personas formadas y autorizadas para realizar trabajos de reparación o mantenimiento que requieran un conocimiento especial de la máquina y que sean capaces de reconocer los peligros derivados de un uso incorrecto o inadecuado de la propia máquina.

CAPÍTULO 2 - DESCRIPCIÓN GENERAL DE LA MÁQUINA

La hidrolimpiadora de agua caliente ROBOT 1 a la que se refiere este manual, ha sido concebida principalmente para bombear agua hasta una presión de 500 bar (sólo para algunos modelos), con una práctica manguera en espiral, de gran longitud.

La hidrolimpiadora de agua caliente está destinada exclusivamente a la limpieza y el lavado con agua caliente o fría de objetos o superficies que sean aptos para el tratamiento mecánico con el chorro de agua a alta presión y la posible acción química de los detergentes.

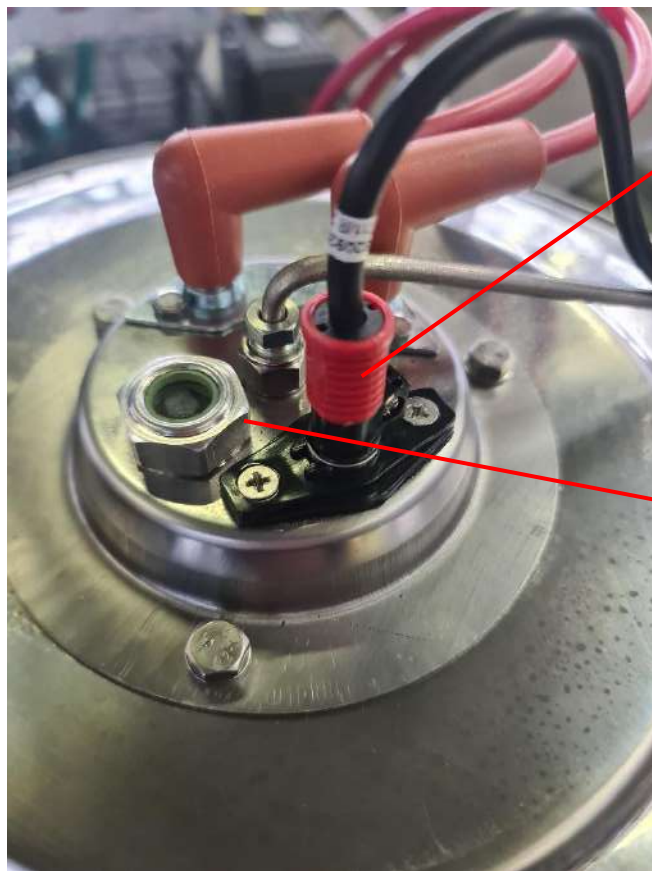
En el caso de la limpieza con agua caliente, el agua se calienta en el interior de una caldera equipada con serpentines de calentamiento, gracias a un quemador alimentado por gasóleo.

La presión del agua es proporcionada por una bomba de pistón accionada por un motor eléctrico, alimentado a diferentes voltajes y número de fases (según el modelo).

Los detergentes que se utilicen deben ser de base líquida y no en polvo y deben ser biodegradables, según la normativa vigente.

Ref. A: La caldera también está equipada con una fotorresistencia que realiza el control correcto del funcionamiento de la caldera, comunicándose con la placa electrónica en caso de mal funcionamiento (y por lo tanto interrumpiendo cualquier suministro de combustible)

Ref. B: Además del sistema mencionado, existe una corredera en la tuerca situada en la parte superior, que sirve para comprobar visualmente el correcto funcionamiento de la caldera (presencia de llama)



Rif.A

Rif.B

**PULITECNO****ATENCIÓN**

Durante el funcionamiento, nadie más que los operarios encargados debe permanecer cerca de la máquina o, peor aún, intervenir en ella.



Las protecciones han sido dispuestas por el Fabricante para salvaguardar la seguridad de los operarios durante el desempeño de sus funciones. Durante el funcionamiento, los protectores no deben ser retirados por ningún motivo.

2.1 DESCRIPCIÓN DE LOS ELEMENTOS QUE CONSTITUYEN LA MÁQUINA

La hidrolimpiadora consta de los siguientes componentes principales (ver figuras en este apartado):

1. Cuerpo de acero
2. Marco de soporte de acero
3. Depósito de gasóleo
4. Panel de control de baja tensión (24V) con indicadores luminosos:
 - presencia de tensión
 - falta de combustible
 - falta de agua
 - TSI
5. Bomba cerámica de 3 pistones con sistema de biela/manivela y cabezal de latón. Regulación de la presión y aspiración de detergente incorporada.
6. Motor eléctrico con protección térmica.
7. Caldera vertical de alto rendimiento con fondo de cemento refractario y cabezal de acero inoxidable. (Disponible opcionalmente con fotocélula para el control de la llama).
8. Manómetro
9. Termostato
10. Válvula de seguridad
11. Cable eléctrico de 5 m
12. Pistola
13. Lanza
14. Tubo A.P. 10 m.

Filtros de gasóleo, agua y detergente.

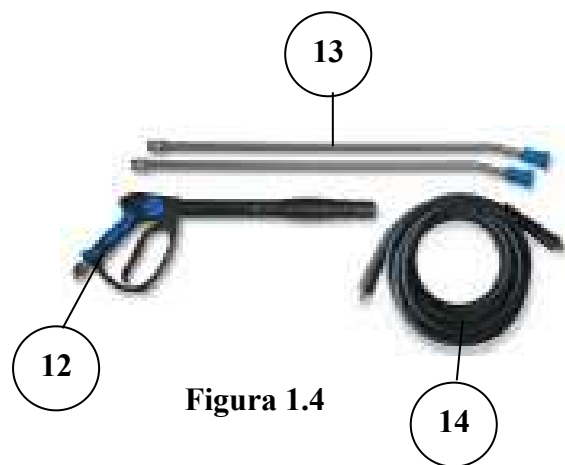


Figura 1.4

2.2 TECNOLOGÍA CONSTRUCTIVA

Los productos Pulitecno están siempre al día, tanto en diseño como en tecnología, para que el uso de las hidrolimpiadoras sea más seguro, sencillo y fiable, tanto desde el punto de vista del usuario como de la asistencia técnica.



Control remoto TSI

- Parada total temporizada
- Parada de la máquina tras el tiempo de parada total
- Tope de microfugas
- Parada por falta de agua
- Parada por sobrecalentamiento del motor
- Mensaje de error mediante luz intermitente
- Parada del quemador por falta de gasóleo
- Retraso en el encendido de la caldera de 3 segundos

La placa electrónica, el corazón de los controles de la hidrolimpiadora, está equipada con el sistema TQC (Total Quality Control), que permite el mantenimiento y la supervisión a 360° de las principales funciones de la hidrolimpiadora. El sistema TQC permite al técnico identificar inmediatamente la parte de la máquina que no funciona, gracias a la señalización de leds luminosos que constituyen un "panel de control" avanzado constantemente activo.

ATENCIÓN



Durante el funcionamiento, nadie más que los operarios encargados debe permanecer cerca de la máquina o, peor aún, intervenir en ella.



Las protecciones han sido dispuestas por el Fabricante para salvaguardar la seguridad de los operarios durante el desempeño de sus funciones. Durante el funcionamiento, los protectores no deben ser retirados por ningún motivo.



Antes de intervenir en la zona de trabajo de la máquina (para operaciones de mantenimiento, ajuste o sustitución), el operario debe esperar un cierto tiempo necesario para que los elementos calentados vuelvan a tener una temperatura cercana a la temperatura ambiente. Las operaciones deben realizarse con guantes de protección para evitar cualquier riesgo de lesión (calentador).



Utilice guantes de protección para evitar cualquier tipo de lesión debido a los elementos peligrosos de la máquina.

CAPÍTULO 3 - SEGURIDAD Y PROTECCIÓN DE LAS MÁQUINAS

3.1 NORMAS DE SEGURIDAD PARA EL RIESGO ELÉCTRICO

- No utilice la máquina al aire libre bajo la lluvia.
- Tenga el máximo cuidado para no dañar el cable de alimentación; si, a pesar de las precauciones tomadas, el cable se dañara, no realice reparaciones provisionales; un cable nuevo cuesta mucho menos que reparar los daños causados por una posible descarga eléctrica, por no hablar del peligro que supondría un cable defectuoso para personas y animales.
- No realice ningún tipo de mantenimiento mientras el enchufe esté conectado a una toma de corriente.
- Tenga cuidado de no golpear la máquina con chorros de agua, ya que esto podría causar un cortocircuito
- Si necesita utilizar un alargador para el cable eléctrico, asegúrese de que la conexión entre el cable suministrado y el alargador se realiza de forma estable y de acuerdo con las normas de seguridad aplicables.
- El enchufe y la toma de corriente deben ser resistentes al agua.
- No utilice el enchufe eléctrico para encender o apagar la máquina; utilice únicamente los interruptores correspondientes.
- Mantenga la máquina fuera del alcance de los niños y/o personas no autorizadas y asegúrese de que nadie pueda tocarla cuando esté conectada a la red eléctrica.
- Está estrictamente prohibido que el operador realice cualquier operación con la máquina si está descalzo.
- No utilice la máquina con componentes defectuosos.
- No utilice la máquina en presencia de personas en la línea de trabajo.
- No dirija el chorro de agua hacia fuentes eléctricas....

3.2 NORMAS DE SEGURIDAD PARA EL RIESGO TÉRMICO (QUEMADURAS)

- No ponga las manos delante de la lanza; las boquillas de alta presión pueden ser extremadamente peligrosas si se utilizan de forma inadecuada.
- Si la máquina se utiliza en estaciones de servicio y gasolineras o en otros lugares peligrosos, deben respetarse las normas de seguridad correspondientes.
- No toque el motor, la chimenea, la caldera u otras partes cuando la máquina esté encendida o inmediatamente después de apagarla, puede quemarse.
- El combustible diésel sólo debe repostarse con el motor apagado.
- No utilice combustibles distintos a los especificados por el fabricante.
- Al finalizar el trabajo, después de parar la máquina, descargue la presión residual en la tubería de impulsión y en la bomba accionando la palanca de la pistola.
- Está estrictamente prohibido realizar cualquier operación con la máquina si no se está equipado con los equipos de protección personal (gafas de protección, guantes, monos, etc.) establecidos por las normas vigentes.
- Durante el invierno y en caso de heladas, se aconseja hacer aspirar el anticongelante o vaciar el agua de los circuitos internos cerrando el grifo de la red de agua y haciendo funcionar la máquina hasta que se vacíe completamente.
- Si la máquina se deja en reposo durante un largo período de tiempo, puede formarse cal en los asientos de las válvulas y causar problemas de arranque; por lo tanto, preste mucha atención a la aparición de ruidos anormales y, en este caso, consulte a su servicio técnico local.

3.3 NORMAS DE SEGURIDAD PARA EL RIESGO MECÁNICO

- No ponga las manos delante de la lanza; las boquillas de alta presión pueden ser extremadamente peligrosas si se utilizan de forma inadecuada
- Al finalizar el trabajo, después de parar la máquina, descargue la presión residual en la tubería de impulsión y en la bomba accionando la palanca de la pistola.
- Desenrolle completamente la manguera de alta presión antes de utilizarla.
- Bloquee la máquina si está equipada con ruedas antes de utilizarla una vez colocada.




3.4 NORMAS DE SEGURIDAD PARA EL RIESGO MEDIOAMBIENTAL

- Está estrictamente prohibido lavar los motores en espacios inadecuados, esta operación debe llevarse a cabo sólo en lugares donde, para la protección del medio ambiente, está instalado un separador de aceite adecuado.

3.4.1 SEÑALES Y ADHESIVOS DE SEGURIDAD EN LA MÁQUINA

REFERENCIA	P1
DESCRIPCIÓN	Pictograma de seguridad por riesgo de alta temperatura (fondo amarillo).
EXPLICACIÓN DEL PELIGRO	<ul style="list-style-type: none"> ▪ PELIGRO genérico No retire los dispositivos de seguridad por ningún motivo. Manténgalos en buen estado en todo momento. Asegúrese de que todos los resguardos, cárteres y cubiertas están bien colocados, especialmente después de las reparaciones de la máquina. Haga reparar inmediatamente las protecciones dañadas. ▪ PELIGRO de quemaduras Tenga cuidado con las superficies de alta temperatura. Aléjese de las superficies calientes, como la caldera o la chimenea. ▪ PELIGRO al repostar gasóleo Evite el goteo de combustible en la zona de la chimenea y en la máquina al repostar con gasóleo.
UBICACIÓN Y/O IDENTIFICACIÓN CON FOTO	

REFERENCIA	P2
DESCRIPCIÓN	Pictogramas en el panel de control con instrucciones de seguridad sobre el riesgo de utilizar un chorro a presión
EXPLICACIÓN DEL PELIGRO	<ul style="list-style-type: none"> ▪ PELIGRO genérico Lea el manual antes de utilizar la máquina ▪ PELIGRO de corte, impacto, abrasión, quemaduras No dirija el chorro hacia personas o animales Máquina con fluido a presión. Cuando utilice la pistola, agárrela con firmeza para evitar la fuerza de reacción. ▪ PELIGRO de descarga eléctrica No dirija el chorro hacia equipos eléctricos
UBICACIÓN Y/O IDENTIFICACIÓN CON FOTO	

SEÑALES DE PELIGRO	DESCRIPCIÓN DE LA SEÑAL
	PELIGRO TÉRMICO (QUEMADURAS) Esta señal se aplica en la carpintería cercana a las zonas del tubo de escape
SEÑALES DE PROHIBICIÓN	DESCRIPCIÓN DE LA SEÑAL
	PROHIBICIÓN DE RETIRAR LOS EQUIPOS DE PROTECCIÓN Esta señal se aplica cerca de las carcasas o dispositivos de protección e indica la prohibición de retirarlos durante el uso de la línea.
SEÑALES DE OBLIGACIÓN	DESCRIPCIÓN DE LA SEÑAL
	OBLIGACIÓN DE LEER EL MANUAL DE INSTRUCCIONES, USO Y MANTENIMIENTO Esta señal se coloca en las pinzas y obliga al operador a leer las instrucciones del manual de uso y mantenimiento.

ATENCIÓN



Está **ABSOLUTAMENTE PROHIBIDO** retirar o dañar las señales de seguridad de la máquina.

CAPÍTULO 4 - RIESGOS RESIDUALES

A pesar de las precauciones de seguridad tomadas por el Fabricante durante las fases de diseño y producción, durante el ciclo normal de producción la máquina sigue presentando algunos riesgos que se consideran residuales. Este capítulo enumera los riesgos residuales y las normas que deben observarse para evitar situaciones peligrosas para el operador, la máquina y el entorno circundante debido a la presencia de estos riesgos residuales. Para hacer frente a estos riesgos residuales, el usuario final debe disponer de los EPI (Equipos de Protección Individual) adecuados y seguir las instrucciones de uso que se indican en este manual.

Los riesgos residuales se indican directamente en la máquina mediante señales de advertencia y son:



ALTAS TEMPERATURAS

Riesgo térmico por contacto con partes calientes



INCENDIO

Peligro de incendio si el combustible se escapa del depósito durante el uso o el repostaje



REVENTÓN DE FLUIDO A PRESIÓN

Riesgo de fuga de agua a alta presión. Una fuga o rotura de la tubería puede crear un riesgo de lesión o infección de la piel



MANIPULACIÓN DE MÁQUINAS

La manipulación y la elevación de la máquina durante la instalación deben ser realizadas únicamente por personal formado y cualificado por el Fabricante.



PELIGRO descarga de gas de combustión;

Los gases de escape son tóxicos. No respirar los gases de escape. No obstruir nunca las aberturas de los gases de escape

NOTA



EL OPERADOR QUE DEBE TRABAJAR EN LA MÁQUINA **DEBE RECIBIR** INFORMACIÓN ADECUADA SOBRE LOS RIESGOS RESIDUALES PARA LA SALUD Y LA SEGURIDAD EN EL TRABAJO RELACIONADOS CON LA ACTIVIDAD, A FIN DE EVITAR POSIBLES ACCIDENTES.

CAPÍTULO 5 - EQUIPOS DE PROTECCIÓN PERSONAL

Cuando maneje la máquina o realice el mantenimiento, debe llevar los equipos de protección personal, como por ejemplo:

- Mono de trabajo de seguridad.
- Guantes de protección contra riesgos térmicos y mecánicos;
- Protección de los ojos;
- Pantalla facial;
- Zapatos antideslizantes;
- Uso de protectores auditivos para niveles sonoros superiores a 80 dB. (ver tabla Apdo 7.2 Tabla 1)

Compruebe que todos los equipos de protección personal está en buenas condiciones antes de utilizarlos.

CAPÍTULO 6 - USO PREVISTO Y NO PREVISTO

La Hidrolimpiadora de agua caliente ROBOT 1 está destinada exclusivamente a la limpieza y el lavado con agua caliente o fría de objetos o superficies que son aptos para el tratamiento mecánico con el chorro de agua a alta presión.

Cualquier uso distinto al previsto para la máquina representa una condición anormal y puede causar daños en el equipo de trabajo y constituir un grave peligro para el operador.

El uso inadecuado se define como la utilización de nuestras máquinas para operaciones para las que no fueron construidas, o:

- lavado de objetos o vehículos que hayan estado en contacto con polvos, gases o líquidos inflamables, agresivos, nocivos o explosivos, o que en cualquier caso den lugar a reacciones peligrosas en contacto con el agua;
- uso en zonas con peligro de explosión o con mayor riesgo de incendio;
- uso para la limpieza de animales de todos los tamaños;
- uso por parte de personas no adultas o menores de 16 años;
- uso bajo la lluvia o en caso de tormenta;
- uso para el lavado de cualquier aparato que funcione con electricidad;
- uso por parte de personal no capacitado.

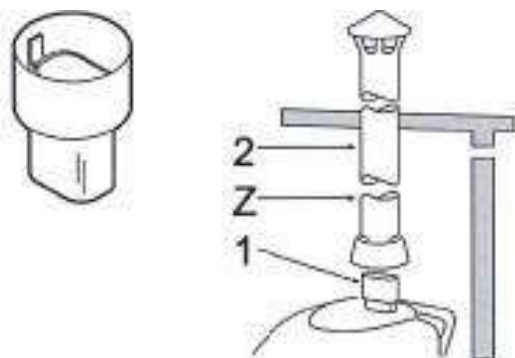
NOTA



ESTE MANUAL ES PARTE INTEGRANTE DE LA MÁQUINA Y DEBE ACOMPAÑARLA SIEMPRE, INCLUSO EN CASO DE TRANSFERENCIA DE PROPIEDAD.

6.1 USO EN ENTORNOS CERRADOS

Si la máquina se encuentra en una sala cerrada, debe instalarse el adaptador para la chimenea de salida de humos (código 5000030).



Si la máquina se encuentra en una sala cerrada, debe estar bien ventilada y se debe comprobar que los gases de escape se eliminan adecuadamente



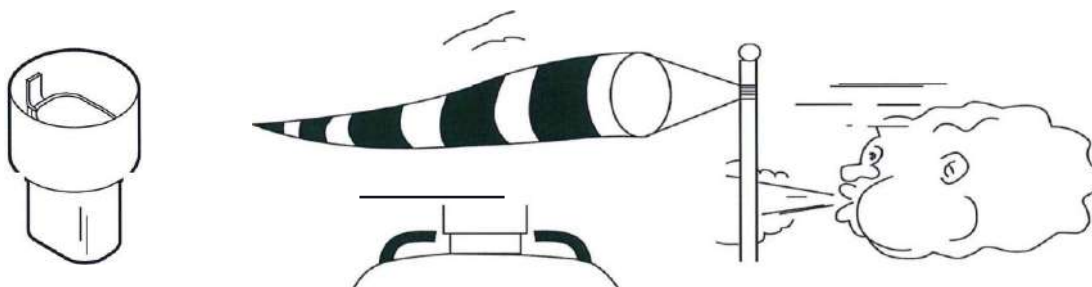
ATENCIÓN



El diámetro (Z) de la chimenea (2) no debe ser menor que el del adaptador (1). Es aconsejable instalar una chimenea para la aspiración de los gases de escape como se muestra en la figura.

6.2 UTILIZACIÓN EN LUGARES EXPUESTOS AL VIENTO O A FUERTES CORRIENTES DE AIRE

Si la máquina está colocada en un lugar expuesto al viento o a fuertes corrientes de aire, el adaptador para la chimenea de salida de humos (código 5000030) debe instalarse como en la figura



ADVERTENCIA



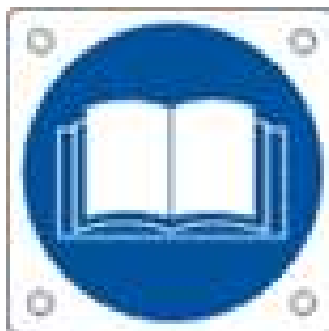
Esta precaución evitará daños graves en la máquina

6.3 CONTRAINDICACIONES Y PELIGROS DE USOS NO PREVISTOS O INCORRECTOS

1. Cualquier trabajo no mencionado en este manual debe ser considerado como un uso inadecuado de la máquina que podría causar daños a las personas y/o cosas.
2. La máquina no ha sido construida para trabajar en un entorno explosivo, **POR LO QUE ESTÁ ABSOLUTAMENTE PROHIBIDO UTILIZARLA EN UNA ATMÓSFERA CON PELIGRO DE EXPLOSIÓN.**
3. Durante el funcionamiento de la máquina, no retire ni anule nunca los sistemas de protección instalados en la máquina.
4. Todos los elementos que no están descritos en este manual pueden ser ajustados o modificados únicamente por el personal del fabricante o por personal cualificado que trabaje bajo la supervisión de los técnicos del fabricante. Para los componentes que se van a comercializar, siga las instrucciones de los manuales de instrucciones correspondientes.
5. Para cualquier uso no previsto de la máquina, o en todo caso para cualquier trabajo que se vaya a realizar en ella, el usuario está obligado a informar al fabricante de cualquier contraindicación o peligro derivado del uso inadecuado de la máquina.
6. Está absolutamente prohibido modificar las características de funcionamiento de la máquina y/o sus componentes principales para aumentar su potencial de producción.

El uso inadecuado de la máquina puede ser:

- conexión y/o uso incorrecto de los accesorios suministrados u opcionales,
- secuencia incorrecta de operaciones de conmutación para la puesta en marcha,
- la no utilización de piezas de recambio originales,
- reparaciones realizadas por personal no autorizado,
- trabajos de mantenimiento realizados por personal no cualificado,
- usos para los que la máquina no ha sido diseñada (ver uso inadecuado),
- la falta de mantenimiento,
- usar el cable de alimentación o la manguera de salida de agua a alta presión para arrastrar la máquina.



CAPITULO 7. DATOS TÉCNICOS

6.4 REQUISITOS MEDIOAMBIENTALES

La Hidrolimpiadora de agua caliente ROBOT 1 ha sido diseñada y construida para ser utilizada en las siguientes condiciones ambientales.

- Temperatura máxima +50 °C
- Temperatura mínima +1°C
- Humedad relativa 80%

6.5 DIMENSIONES Y DATOS TÉCNICOS DE TRABAJO

Tabla 1 - DIMENSIONES Y DATOS TÉCNICOS (*) = versión de 60 Hz disponible bajo pedido

Línea		Trifásico				
Datos técnicos (I)	Unidades	150.15	150.21	200.15	200.21	250.15
Caudal	L/min	15	21	15	21	15
Presión de trabajo	Bar	150		200		250
Presión máxima	MPa	15		20		25
Potencia	kW	4	5,5		7,5	
T° de alimentación máxima en entrada de H2O	°C	50				
Temperatura máxima de salida de H2O	°C	100				
Potencia del quemador	Kcal/h	52.000				
Tipo de combustible para calentar el agua	-	Diésel				
Volumen del depósito de combustible	litros	35				
Presión máxima de entrada de H2O (red de agua o sistema)	MPa	0,5				
Fuerza de repulsión de la pistola a máxima presión	N	43,69	49,36			
Aislamiento del motor	-	Clase F				
Protección del motor	-	IP54				
válvula de seguridad - presión de intervención (110% de presión máx.)	bar	165	220		275	
Tensión / Frecuencia (*)	V/Hz	400/50				
Nivel de emisión sonora:						
Nivel de presión sonora al operador: LpA (EN 3744) K = 3 dB(A)	dB (A)	83,3				
Potencia sonora: LwA (EN 3744) K = 3 dB(A)	dB (A)	95				
Vibraciones mano-brazo K=1,5 M/s2	M/s2	1,22				
PESO	Kg.	218	225		232	
DIMENSIONES (ancho x fondo x alto)	mm	770 x 740 x 1150				

CAPÍTULO 7 - PUESTA EN MARCHA DE LA MÁQUINA

7.1 CONTROLES PREVENTIVOS TRAS LA RECEPCIÓN

Al recibir la mercancía, compruebe el estado del paquete; si encuentra algún daño, absténgase de cualquier procedimiento de instalación y notifíquelo inmediatamente al transportista y al proveedor.

Compruebe el buen estado del paquete, proceda a desembalar la mercancía y verifique que la entrega está completa (compruebe la correspondencia con el albarán de entrega); asegúrese de que el estado general de la máquina es bueno y de que no hay roturas ni abolladuras.

En caso de faltas o daños, informar inmediatamente al vendedor y/o al fabricante después de haber hecho las reservas legales al transportista o a las empresas autorizadas para ello; está estrictamente prohibido arrojar el material al medio ambiente.

7.2 COMPROBACIÓN DEL ESTADO DE LA MÁQUINA

Después de la comprobación de los documentos, para detectar cualquier daño causado por el transporte, es aconsejable realizar una comprobación precisa del estado de la máquina.

Si encuentra algún daño en el embalaje, tome las siguientes medidas:

- DAÑOS RECONOCIBLES EXTERNAMENTE O FALTA DE ELEMENTOS INDIVIDUALES:** deben declararse inmediatamente después de la entrega al transportista, o a la empresa de transporte, etc., y confirmarse por escrito en la carta de porte;
- Los DAÑOS QUE NO SEAN INMEDIATAMENTE RECONOCIBLES:** deben ser declarados al transportista, o a la empresa de transporte, etc., dentro de los plazos permitidos por la ley.
- DAÑOS GRAVES:** se requiere un informe pericial de un experto técnico designado por el transportista, el mensajero o la respectiva compañía de seguros.

ATENCIÓN



está prohibido remolcar la máquina por medio del cable de alimentación y/o por medio de la manguera de goma de salida de agua a alta presión.

ADVERTENCIA



Las reclamaciones por falta de material deben hacerse dentro de los términos del contrato de compra.



Si hay que trasladar la máquina manualmente de un lugar a otro, hay que desconectar el enchufe de la toma de corriente, y luego, utilizando el asa especial y teniendo cuidado de no hacer movimientos bruscos que puedan comprometer su seguridad, la de los demás y la integridad de la propia máquina, proceder a su traslado.

NOTA



La máquina se envía normalmente con un embalaje no retornable. Los materiales de embalaje deben recogerse y eliminarse por separado y enviarse a empresas especializadas en la eliminación de residuos (madera, plástico, metal, etc.) y no deben dejarse al alcance de niños o animales.

CAPÍTULO 8 - MANIPULACIÓN E INSTALACIÓN DE LA MÁQUINA

8.1 OPERACIONES PRELIMINARES

La máquina ha sido probada en la fábrica del fabricante para verificar el correcto funcionamiento de todos los componentes según las especificaciones vigentes. No es necesario realizar ninguna operación previa.



8.2 ELEVACIÓN

Si la máquina va a ser transportada, debe ser asegurada mediante correas, cuerdas u otras herramientas adecuadas de forma estable y segura para evitar que un movimiento accidental pueda causar daños a personas o cosas, así como a la propia máquina.

Si hay que levantar la máquina, debe engancharse mediante correas o equipos adecuados que salvaguarden su integridad, a los instrumentos de elevación adecuados. Asegúrese de que el equipo utilizado tiene una capacidad superior al peso y al volumen de la máquina; se recomienda utilizar un equipo eficiente de acuerdo con las normas de funcionamiento de seguridad vigentes.

ATENCIÓN



Está absolutamente prohibido situarse debajo o en las inmediaciones de la máquina durante su elevación y desplazamiento.

Desconfíe de las cadenas o cuerdas deshilachadas y dobladas, utilice siempre guantes de trabajo gruesos.

Las cadenas o cuerdas deben estar bien sujetas.

Asegúrese de que el accesorio es lo suficientemente fuerte como para soportar la carga prevista....

8.3 TRANSPORTE

La máquina puede desplazarse por el suelo utilizando sus propias ruedas y empujando el asa trasera.

8.4 ESPACIOS LIBRES DE RESPETO

La máquina requiere al menos 1000 mm (medidos con todos los resguardos móviles en posición abierta) de espacio libre en relación con las dimensiones máximas totales para un correcto funcionamiento y mantenimiento sin riesgo de obstrucción por otros elementos.

ATENCIÓN



El suelo del lugar donde se va a instalar o utilizar la máquina debe ser uniforme, bien nivelado y adecuado para soportar las cargas de la máquina.

CAPÍTULO 9 - CONEXIONES A FUENTES DE ENERGÍA EXTERNAS

9.1 CONEXIÓN ELÉCTRICA

La electricidad para el funcionamiento de todos los componentes eléctricos de la máquina debe suministrarse mediante un cable conectado a la red eléctrica general.

Es obligatorio conectar la máquina a un sistema de puesta a tierra con un valor de resistencia que garantice una tensión de contacto no superior a 25 V.

La instalación debe realizarse de manera que las conexiones no sean dañadas por personas o cosas y, en la medida de lo posible, debe realizarse lejos de las vías de tránsito.

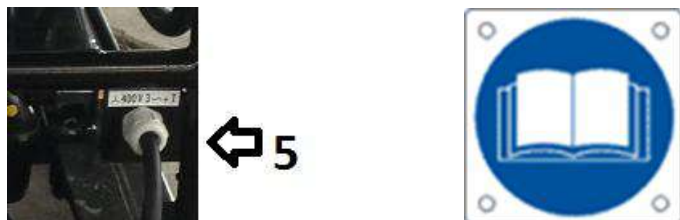
Compruebe que la toma de corriente tiene las características de conformidad requeridas y la protección diferencial adecuada, de acuerdo con las normas vigentes, y luego conecte la toma de corriente (5).

NOTA:

En función del país en el que se vaya a utilizar, el usuario deberá comprobar in situ qué tipo de red existe (TN, TT, sistema informático, y si es necesario prever la instalación de un diferencial.

- *sistema TT: la protección contra las tensiones de contacto se garantiza únicamente mediante el uso del interruptor diferencial.*
- *sistema TN, los interruptores diferenciales deben utilizarse sólo en casos particulares, como en secciones pequeñas y circuitos muy largos en los que no es posible satisfacer la condición anterior.*
- *sistema IT, los interruptores diferenciales no son necesarios, ya que pueden comprometer la continuidad del funcionamiento que llevó a la elección del sistema IT.*

Evite en lo posible el uso de alargadores.



AL REALIZAR LA CONEXIÓN ELÉCTRICA, RESPETE LOS VALORES DE TENSIÓN Y FRECUENCIA INDICADOS EN ESTE MANUAL Y EN LA ETIQUETA CE.

EL ESQUEMA DEL CIRCUITO ELÉCTRICO SE ADJUNTA A LA DOCUMENTACIÓN SUMINISTRADA CON LA MÁQUINA.

ATENCIÓN



La conexión de la energía eléctrica y la puesta a tierra debe ser realizada por personal experimentado y cualificado, en cumplimiento de la normativa vigente.



La red de Alimentación eléctrica deberá llevar un disyuntor adecuado a la potencia de la máquina.

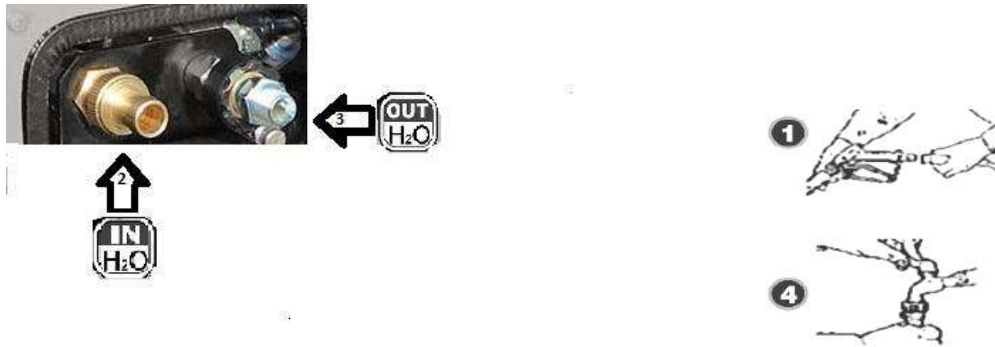
Además, debe instalarse siempre un interruptor diferencial de alta sensibilidad con umbral de disparo $I_{dn}=0,030$ A.

9.2 CONEXIÓN HIDRÁULICA

En la parte trasera de la máquina se encuentra la conexión de entrada de agua.

Conecte una manguera de suministro de agua (no suministrada) al racor de entrada y el otro extremo de la manguera al grifo (4), que debe garantizar un caudal mínimo igual al de la bomba

EL DIAGRAMA DEL CIRCUITO SE ADJUNTA A LA DOCUMENTACIÓN SUMINISTRADA CON LA MÁQUINA.



ATENCIÓN



Todas las operaciones de conexión de la máquina a fuentes de energía externas deben ser realizadas por personal cualificado, respetando la normativa vigente y bajo la supervisión de los técnicos del Fabricante.



Para la conexión es necesario utilizar mangueras neumáticas dimensionadas para presiones iguales o superiores a las requeridas.

CAPÍTULO 10 - ELEMENTOS DE CONTROL

10.1 PUESTO DE MANDO

Por puesto de mando se entiende el lugar en el que debe estar el operario para gestionar el ciclo de trabajo y supervisar el funcionamiento de la máquina.

La máquina está equipada con:

- **Nº1 PANEL DE MANDO Y CONTROL (A)**, en el que es posible configurar los parámetros y los programas de trabajo de la máquina;



Leyenda:

- a. Interruptor luminoso de arranque del motor de la bomba (in)
- b. Interruptor luminoso de encendido del quemador (br)
- Tr. Regulador de la temperatura del agua de la caldera (tr)

ATENCIÓN



Durante el funcionamiento, nadie más que los operarios encargados debe permanecer cerca de la máquina o, peor aún, intervenir en ella.



Las protecciones han sido dispuestas por el Fabricante para salvaguardar la seguridad de los operarios durante el desempeño de sus funciones. Durante el funcionamiento, los protectores no deben ser retirados por ningún motivo.

10.2 DISPOSITIVOS DE CONTROL

10.2.1 PANEL DE CONTROL CON PANTALLA TÁCTIL

REFERENCIA	A
UNIDAD DE CONTROL	Interruptor luminoso de arranque del motor de la bomba (in)
DESCRIPCIÓN	Controla el encendido del motor de la bomba y el encendido de la señal luminosa relativa

REFERENCIA	B
UNIDAD DE CONTROL	Interruptor luminoso de encendido del quemador (br)
DESCRIPCIÓN	Controla el encendido del quemador y el encendido de la luz de aviso correspondiente

REFERENCIA	C
UNIDAD DE CONTROL	Luz indicadora de línea
DESCRIPCIÓN	Indica la presencia de energía de línea, la máquina está conectada a la red eléctrica

REFERENCIA	D
UNIDAD DE CONTROL	Luz de aviso de falta de combustible
DESCRIPCIÓN	Se enciende para señalar la falta de combustible en el depósito

REFERENCIA	E
UNIDAD DE CONTROL	Luz de Paro Total Temporizado / Paro Total Inteligente
DESCRIPCIÓN	<ul style="list-style-type: none"> • Se enciende 15 segundos después de cerrar la pistola TST (Total Stop Temp) • Parpadea después del TSI (Parada Total Inteligente)

REFERENCIA	F
UNIDAD DE CONTROL	Luz indicadora de ausencia de agua
DESCRIPCIÓN	Se enciende para señalar la falta de agua

REFERENCIA	TR
UNIDAD DE CONTROL	Termostato (tr)

DESCRIPCIÓN	Termostato para seleccionar la temperatura del agua.
--------------------	------------------------------------------------------

REFERENCIA	VAP
UNIDAD DE CONTROL	Pomo rojo
DESCRIPCIÓN	girar el grifo de vapor ROJO, el caudal disminuirá, en consecuencia la temperatura del agua superará los 100°C y empezará a salir vapor

REFERENCIA	DET
UNIDAD DE CONTROL	Pomo negro
DESCRIPCIÓN	Con la máquina ENCENDIDA, abra el grifo NEGRO para aspirar el detergente. La presión de la máquina disminuirá y al actuar sobre la pistola, el detergente y el agua se dispensarán simultáneamente

CAPÍTULO 11 - PREPARACIÓN DE LA MÁQUINA PARA SU USO

Después de colocar la máquina en la zona de trabajo y realizar las conexiones a las fuentes de energía externas (véase **CAPÍTULO 9 - "CONEXIONES A LAS FUENTES DE ENERGÍA EXTERNAS"**), es necesario, antes de realizar el ciclo de trabajo, comprobar el funcionamiento de todos los dispositivos de protección de la máquina y realizar los controles diarios.

Ahora conecte la lanza a la manguera de A.P. (alta presión) y el otro extremo de la manguera al accesorio de salida.

Haga que el conducto tenga un manguito para proteger la conexión hidráulica y evitar quemaduras por contacto. La bomba A.P. (alta presión) se suministra ya llena de aceite lubricante.

ATENCIÓN



Las operaciones de ajuste descritas en este capítulo deben ser realizadas **SOLO** por personal cualificado y autorizado.



Utilice equipos de protección durante el mantenimiento, la sustitución y el ajuste.



Antes de empezar a trabajar, compruebe siempre que no existen condiciones peligrosas en la zona de trabajo.

NO DEJE NUNCA LA HIDROLIMPIADORA CON EL MOTOR EN MARCHA.

ADVERTENCIA



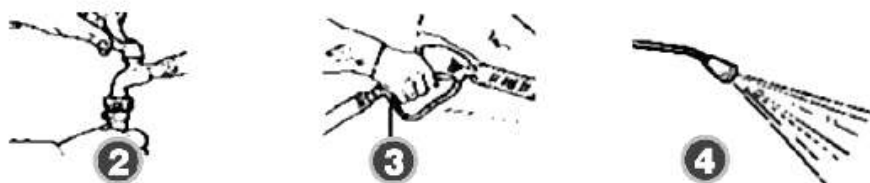
NO PONGA NUNCA EN MARCHA la bomba en seco, ya que podría dañar la misma. Si la bomba no aspira agua, apague el motor inmediatamente.

CAPÍTULO 12 - USO DE LA MÁQUINA

12.1 DESCRIPCIÓN DEL CICLO OPERATIVO

12.1.1 USO CON AGUA FRÍA

1. Una vez conectada la máquina a la red eléctrica, el indicador luminoso de línea (c) se encenderá, indicando la presencia de tensión en el interior de la máquina.
2. Abra el grifo para extraer el agua de la red (2) y, a continuación, ponga en marcha la máquina mediante el interruptor correspondiente (in) situado en el panel de control eléctrico. La lámpara de control correspondiente (a) se encenderá
3. Actuar sobre la palanca de la pistola (3) para obtener el suministro de agua desde la lanza (4).



12.1.2 USO CON AGUA CALIENTE

Compruebe que el depósito de gasóleo está lleno (1); si no lo está, llénelo sólo con gasóleo para motor autopropulsado.



- Repita el paso 1 y el paso 2 de la operación de agua fría (párrafo anterior).
- Compruebe que el termostato (**tr**) está ajustado a 0°C.
- Abrir la válvula mecánica de cierre de bola que permite la entrada del fuel-oil en el quemador (ver foto)
- Encienda el quemador mediante el interruptor correspondiente (**br**), el indicador luminoso correspondiente (**b**) se encenderá,
- Espere 30 segundos para que el surtidor de gasóleo se llene, (esta bomba está equipada con un manómetro para comprobar la presión de funcionamiento, el valor estándar de funcionamiento debe estar entre 9 y 10 Bar)
- Actuando sobre el termostato (**tr**), gire el mando a la temperatura deseada (una vez alcanzada la temperatura deseada, el quemador se detendrá automáticamente y volverá a encenderse cada vez que baje la temperatura).
- Actuar sobre la palanca de la pistola (**3**) para obtener el suministro de agua de la lanza,
- Compruebe que la lanza forma un abanico uniforme (**4**) y comience a trabajar.



Manómetro de la bomba de gasóleo



Válvula de bola de seccionamiento de gasóleo

Al final del trabajo:

- Reiniciar el termostato (**tr**),
- Mantenga la pistola abierta (**3**) y deje que el agua se enfríe;
- Accione el interruptor de apagado del quemador (**br**),
- Cierre el grifo de suministro de agua (**2**),
- Cierre la válvula de bola de seccionamiento de combustible.
- Actuar sobre el interruptor (**in**) para desactivar el grupo motor/bomba
- Accione la palanca de la pistola (**3**) para liberar la presión residual.

12.1.3 USO DEL VAPOR

Al girar el grifo de vapor ROJO, el caudal disminuirá, por lo que la temperatura del agua superará los 100°C y empezará a salir vapor.



12.1.4 USO CON PRODUCTO QUÍMICO

Con la máquina en marcha, sin accionar la pistola, gire el cabezal negro ajustable en sentido contrario a las agujas del reloj para aspirar el detergente. Cuando haya terminado de dosificar el detergente, vuelva a enroscar el cabezal ajustable en el sentido de las agujas del reloj para ejercer más presión y aclarar.

Durante esta operación, siga cuidadosamente la información que figura en las etiquetas del producto, tanto en lo que respecta a la seguridad como a los porcentajes que deben respetarse en las operaciones de



dilución.

Llene el recipiente de detergente (5) con el producto que vaya a utilizar para la aplicación que vaya a realizar y sumerja en él el tubo de aspiración de detergente equipado con el filtro adecuado.



DETERGENTE

Repita los pasos (1) (2) y (3) ya realizados para el uso de agua fría.

Durante el trabajo, el detergente será aspirado y mezclado automáticamente con el agua.

- **Consejos prácticos**

Evite mojar con agua la superficie a tratar con el detergente, ya que esto creará una película de agua entre el producto y la superficie, con malos resultados de limpieza. En su lugar, espere a que el producto químico salga de la boquilla, manteniendo la boquilla apuntando hacia el suelo.

Cuando el detergente llegue a la salida, acérquese a la superficie a tratar y, empezando por la parte inferior y por bandas superpuestas acercándose a la parte superior, rocíe toda la superficie con el detergente. Este sistema evita los derrames de detergente en superficies secas que podrían dejar residuos incluso después del aclarado.

Para evitar la formación de depósitos o incrustaciones, es aconsejable, al final del trabajo, dejar que la bomba aspire agua limpia durante unos segundos.

- **Consejos importantes**

Para proteger el medio ambiente, se recomienda utilizar únicamente detergentes autorizados, respetar las recomendaciones de uso y dosificación que figuran en las etiquetas de los envases, utilizar el detergente con moderación y recordar que los detergentes inadecuados, además de causar daños al medio ambiente, pueden dañar la hidrolimpiadora y los objetos a limpiar.

Antes de pulverizar el detergente sobre las piezas pintadas con colores delicados, asegúrese de que las superficies a tratar no estén calientes, que el detergente no se seque y que la dilución de agua/ detergente sea la correcta.

Se recomienda aclarar bien, a fondo y sin dejar residuos.

Una vez terminado el trabajo, apague la máquina y accione la palanca de la pistola para descargar la presión residual.



Durante el funcionamiento, utilice los equipos de protección personal adecuados, como guantes, contra los riesgos químicos.



Para la protección del medio ambiente: Utilice detergentes que sean biodegradables en un 90%.

12.1.5 PRECAUCIÓN DURANTE TODOS LOS MODOS DE USO DESCRITOS

ATENCIÓN



Las operaciones de uso descritas en este capítulo deben ser realizadas **SOLO** por personal cualificado y autorizado.



Utilice el equipo de protección personal durante el funcionamiento.



En caso de falta de gasóleo, la electroválvula se cierra, el humo es expulsado por los conductos de humos, la caldera se apaga y el piloto (d) se enciende:

- apague la máquina,
- llene el depósito de combustible (1),
- reinicie pulsando el interruptor (in).



En caso de falta de agua: la máquina se apaga y se enciende el testigo (f):

- compruebe la conexión a la red de agua (2) (circuito de baja presión),
- reinicie pulsando el interruptor (in).



Si hay microfugas de agua la máquina se apaga y el indicador luminoso (e) parpadea:

- comprobar el circuito de agua a alta presión de la máquina
- reinicie pulsando el interruptor (in).



La máquina está equipada con el sistema TST (Total Stop Temporizado): se desconecta cuando se cierra la pistola de agua, después de 15 segundos y se enciende la luz de aviso (e).



La máquina está equipada con el sistema TSI (Total Stop Intelligent), por lo que se apaga de todos modos después de 40 minutos desde el cierre de la pistola. El indicador luminoso (e) parpadea. Reinicie pulsando el interruptor (in).

12.2 CONTRAINDICACIONES EN EL USO DE LA MÁQUINA

La total adecuación a la Directiva de Máquinas 2006/42 CE y el esfuerzo realizado por nuestros técnicos durante la fase de diseño han permitido la realización de una máquina que puede situarse en los más altos niveles de seguridad relacionados con la categoría a la que pertenece. Cada uno de los órganos, aparatos o dispositivos mecánicos, electrónicos, de control, etc., con los que está equipada la máquina, ha sido estudiado teniendo en cuenta todos los posibles riesgos que podrían producirse.

Cuando ha sido posible, utilizando los máximos recursos tecnológicos disponibles en la actualidad, se han eliminado los riesgos mencionados mediante la aplicación de protecciones especiales o dispositivos técnicos.

Además, para evitar el mal funcionamiento de la máquina y otros riesgos de lesiones, se recomienda observar escrupulosamente las siguientes disposiciones:

- No utilice la máquina para fines distintos de aquellos para los que fue construida
- La parada normal de la máquina debe realizarse con los mandos adecuados situados en el panel.
- No se acerque a la máquina con materiales explosivos o inflamables.
- No utilice la máquina mientras lleve ropa suelta u objetos como bufandas, collares, corbatas, etc., que puedan enredarse o acercarse a superficies potencialmente calientes
- Las protecciones proporcionadas por el fabricante han sido diseñadas para salvaguardar la seguridad del operador, por lo que se recomienda no manipularlas ni eliminarlas por ningún motivo.



ATENCIÓN



Las operaciones descritas en este capítulo deben ser realizadas **SOLO** por personal cualificado y autorizado.



Durante las operaciones descritas en este párrafo es **OBLIGATORIO** utilizar los dispositivos de protección.

CAPÍTULO 13 - MANTENIMIENTO

El mantenimiento es un conjunto de operaciones periódicas y predefinidas destinadas a mantener la funcionalidad de la máquina en todos sus aspectos, como consecuencia del desgaste intrínseco al uso.

A continuación se describen las distintas operaciones de mantenimiento ordinario. Tenga en cuenta que los costes de funcionamiento más bajos y la larga vida útil de la máquina dependen de la observancia continua de este manual.

Para operaciones de mantenimiento extraordinarias no contempladas en este manual, póngase en contacto con el fabricante.

ATENCIÓN: todas las operaciones descritas en los siguientes párrafos deben realizarse con la máquina apagada y el sistema eléctrico desactivado.

13.1 LIMPIEZA DE LA HIDROLIMPIADORA

Lave sólo con productos neutros y agua; luego seque bien para eliminar completamente posibles bolsas de agua.

Las piezas de plástico deben limpiarse con un procedimiento de lavado normal.

Si quedan restos de suciedad, se recomienda el uso de productos específicos, siguiendo cuidadosamente las instrucciones del fabricante.



No utilizar productos que contengan disolventes, metanol o hidrocarburos.

13.2 INTERVALOS DE MANTENIMIENTO

DIARIO: Compruebe si la manguera de alta presión está dañada (peligro de rotura).

SEMANAL: Controle el nivel del aceite. Si hay aceite lechoso (agua en el aceite), póngase en contacto con el Servicio de Atención al Cliente inmediatamente.

MENSUAL: Limpie el filtro de agua; limpie el filtro de la manguera de aspiración de detergente. Compruebe si hay grietas en las fijaciones entre el motor y el bastidor, pida al servicio de atención al cliente que sustituya las fijaciones agrietadas.

DESPUÉS DE 500 HORAS o

UNA VEZ AL AÑO: Llevar el aparato al servicio técnico para su mantenimiento

13.3 LUBRICACIÓN DE LA BOMBA

Cambie el aceite después de las primeras 50 horas de funcionamiento y posteriormente cada 500 horas. Los aceites recomendados se muestran en la siguiente tabla.

PUNTO QUE SE DEBE REPOSTAR	CANTIDAD	PRODUCTO RECOMENDADO -20°C +40°C
BOMBA (mod. 20 – 21)	1,2 l.	SAE 15W40 Mineral
BOMBA (mod. 11 – 15)	0,42 kg	AGIP GAMMA 30

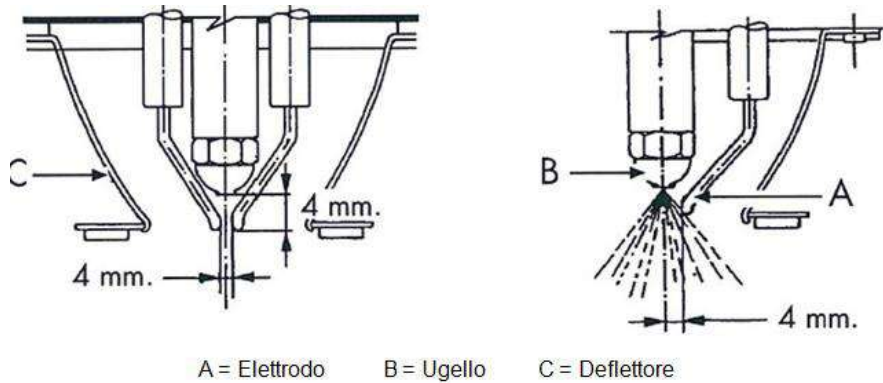
13.4 AJUSTE DE LOS ELECTRODOS DE ENCENDIDO



OPERAZIONE EFFETTUATA SOLO DA CENTRO DI ASSISTENZA



Para un funcionamiento óptimo de la máquina, compruebe que los electrodos de encendido están siempre dispuestos correctamente, como se muestra en el diagrama.



Sustituya los electrodos de encendido cada 400 horas de funcionamiento.

ATENCIÓN



Las operaciones descritas en este capítulo deben ser realizadas **SOLO** por personal cualificado y autorizado.



Durante las operaciones descritas en este párrafo es **OBLIGATORIO** utilizar los dispositivos de protección.

13.5 INCONVENIENTES: CAUSAS Y REMEDIOS

En las tablas siguientes se enumeran las principales averías, con sus correspondientes causas y remedios recomendados, que puede presentar la máquina durante su funcionamiento.

Las intervenciones que puedan ser necesarias deben ser realizadas por operadores experimentados y cualificados sólo después de haber leído este manual.

INCONVENIENTE	CAUSA	SOLUCIÓN
La máquina se apaga y el indicador luminoso D se enciende.	Falta gasóleo.	Llene el depósito de gasóleo.
	Junta de plástico entre la bomba de aceite y el motor del quemador desgastada bomba de gasóleo desgastada, motor del quemador no funciona	Sustituir: el acoplamiento de la bomba de gasóleo o el motor del quemador, luego reajustar el interruptor (IN)
La máquina se apaga y el indicador de control F se ilumina.	No hay suficiente agua.	Asegúrese de que la máquina tiene un suministro de agua superior a la capacidad de la bomba.
	Grifo de suministro cerrado.	Comprobar y abrir el grifo
	Filtro de agua de entrada obstruido.	Comprobar y limpiar RESET (IN)
La máquina se apaga y el indicador de control E parpadea.	Presencia de microfugas.	Asegúrese de que no hay fugas en el circuito hidráulico de la máquina; repare o sustituya las piezas defectuosas. A continuación, reinicie el interruptor (IN)
	Después de 1 hora de parada total, la máquina se detendrá definitivamente.	Reinicio (IN)
La bomba funciona pero no alcanza las presiones prescritas.	La bomba aspira aire.	Compruebe los conductos de admisión y asegúrese de que están bien sellados
	Válvulas desgastadas.	Sustituir las válvulas.
	Asiento de la válvula de control desgastado.	Sustituir el asiento de la válvula.
	Boquilla de agua desgastada o inadecuada	Reemplace la boquilla de agua.
	Juntas desgastadas.	Sustituir las juntas.
	Filtro de agua sucia	Limpia el filtro de agua.
Fluctuaciones de presión irregulares.	Válvulas de aspiración y/o impulsión desgastadas.	Sustituir las válvulas.
	Presencia de cuerpos extraños en las válvulas que perjudican su funcionamiento.	Revise y limpie.
	Toma de aire.	Compruebe los conductos de aspiración.
	Juntas desgastadas.	Sustituya las juntas

INCONVENIENTE	CAUSA	SOLUCIÓN
Caída de presión.	Válvulas de aspiración y/o impulsión desgastadas.	Sustituir las válvulas.
	Presencia de cuerpos extraños en las válvulas que perjudican su funcionamiento.	Revise y limpie.
	Toma de aire.	Compruebe los conductos de aspiración.
	Juntas desgastadas.	Sustituya las juntas
Presión regular en el manómetro, caída de presión	Boquilla de agua desgastada.	Sustituya la boquilla.
	Cal en el circuito.	Revisar y limpiar; se recomienda pedir la intervención de nuestro técnico.
La caldera produce un exceso de humo.	Presencia de agua en el depósito de gasóleo.	Vacíe el depósito y llénelo de gasóleo puro.
	La presión del gasóleo no es correcta.	Restablecer la presión correcta girando el tornillo de ajuste para obtener unos 10 bares.
	Los electrodos de encendido no están en la posición correcta.	Ajuste la distancia entre los electrodos.
	La boquilla de gasóleo está sucia.	Limpie la boquilla de gasóleo.
	La boquilla de gasóleo está desgastada.	Sustituir la boquilla de gasóleo.
	La bobina está obstruida.	Limpie la serpentina.
	La bomba de gasóleo está sucia.	Limpie la bomba de gasóleo.
	La electroválvula de gasóleo no funciona.	Reemplace la válvula solenoide de gasóleo.
El quemador se apaga.	El depósito de gasóleo está vacío.	Llene el depósito.
	El filtro del tubo de admisión de gasóleo está sucio.	Limpie el filtro de gasóleo.
	Presencia de agua en el depósito de gasóleo.	Vacíe, limpie y llene el depósito con gasóleo puro.
	El presostato no funciona.	Sustituya el presostato.
	Fallo del transformador de encendido.	Sustituya el transformador de encendido.
	Electrodos de encendido mal colocados.	Vuelva a colocar los electrodos de encendido en la posición correcta.
	La boquilla de gasóleo está sucia.	Limpie la boquilla de gasóleo.
	La boquilla de gasóleo está desgastada.	Sustituir la boquilla de gasóleo.
	La bomba de gasóleo está dañada.	Sustituir la bomba de gasóleo
	La electroválvula de gasóleo está dañada.	Sustituya la válvula solenoide de gasóleo.
	La fotocélula de control de llama está sucia o desgastada	Limpie o sustituya la fotocélula y vuelva a armarla con el botón correspondiente

INCONVENIENTE	CAUSA	SOLUCIÓN
Presencia de agua en el aceite de la bomba	Anillo de sellado lateral del cárter desgastado.	Vuelva a colocar la junta de estanqueidad.
	Alto porcentaje de humedad en el aire.	Cambie el aceite con la doble frecuencia prescrita.
	Juntas completamente desgastadas.	Sustituir las juntas.
Ruido	Toma de aire.	Compruebe la estanqueidad de los conductos de aspiración.
	Filtro de agua sucia	Limpie el filtro del agua
	Suministro de agua insuficiente	Asegúrese de que la máquina tiene un suministro de agua superior a la capacidad de la bomba.
	Resortes de válvulas de admisión y/o descarga rotos o gastados.	Sustituir las válvulas
	Cuerpos extraños en las válvulas de aspiración y/o descarga.	Comprobar y limpiar las válvulas
	Rodamientos desgastados.	Sustituir los rodamientos.
	Temperatura excesiva del líquido bombeado.	Disminuir la temperatura del líquido bombeado.
Fugas de agua en los desagües entre el cárter y el cabezal de la bomba	Juntas desgastadas.	Sustituir las juntas.
	Pistón desgastado.	Reemplace el pistón.
	Junta tórica del tapón del pistón desgastada.	Cambie la Junta tórica del tapón del pistón.
Fuga de aceite en los drenajes entre el cárter y la cabeza de la bomba	Anillos de sellado del lado del cárter desgastados.	Vuelva a colocar los anillos de sellado.
Vibraciones excesivas en la impulsión.	Válvulas desgastadas o sucias.	Sustituir las válvulas.
El motor eléctrico no arranca.	No hay corriente.	Compruebe si el enchufe está bien insertado en la toma de corriente y si hay corriente en la línea.
	El disyuntor se ha disparado	Abra el cuadro eléctrico y compruebe el disyuntor
Temperatura del agua insuficiente.	El termostato no está ajustado a la temperatura deseada	Ajuste el termostato a la temperatura deseada.
	El termostato ha fallado.	Sustituya el termostato.
	Depósitos de cal en el circuito hidráulico.	Limpie.
	Caldera parcialmente obstruida con hollín.	Limpie.
	Boquilla de agua desgastada.	Reemplace la boquilla de agua.

CAPÍTULO 14 - ELIMINACIÓN

14.1 ELIMINACIÓN DE LA HIDROLIMPIADORA (DESGUACE DE LA MÁQUINA)

Si decide desguazar la máquina, para evitar que la máquina suponga un peligro para las personas y el medio ambiente, es necesario:

- desconectar la máquina de la red eléctrica y del suministro de agua
- cortar el cable de alimentación y las tuberías
- quitar la lanza y la pistola
- cortar el cableado eléctrico
- Desmontar y desconectar la bomba y el motor
- destruya la placa de identificación de la máquina y la del grupo bomba-motor.
- Los conductos, conductos flexibles y componentes de plástico o material no metálico deben desmontarse y eliminarse por separado.
- Los componentes eléctricos, como interruptores, fuentes de alimentación, placas, etc., deben desmontarse para su reutilización si todavía están en buen estado o, si es posible, revisarse y reciclarse.
- La estructura, y en todo caso todas las partes metálicas de la máquina, deben ser desmontadas y agrupadas por tipo de material. Las distintas piezas así obtenidas pueden desmontarse y fundirse para permitir el reciclaje del material que compone la máquina original.

Todos los fluidos utilizados, contenidos en las tuberías de la máquina, deben ser previamente retirados y eliminados de acuerdo con la normativa vigente. El desguace de la máquina debe confiarse a personal especializado. Los componentes de la hidrolimpiadora deben desmontarse y separarse en función de la naturaleza de los materiales que la componen, y deben eliminarse de acuerdo con la legislación vigente en materia de recogida y eliminación selectiva de residuos.



En caso de desguace de la máquina, cumpla con la normativa anticontaminación vigente en el país de utilización. El incumplimiento de estas normas puede causar daños considerables a las personas, los animales y el medio ambiente.

El Cliente Final es responsable de los fallos e incumplimientos de las normas anteriores.

14.2 ELIMINACIÓN DE CONSUMIBLES O MATERIALES SUJETOS A DESGASTE

En cuanto a la eliminación de las piezas sometidas a mayor desgaste, si se sustituyen, no es necesario hacer ninguna recomendación particular, salvo la de seguir las disposiciones vigentes en el lugar donde se utiliza la máquina en cuanto a la recogida selectiva de residuos.

El aceite usado debe eliminarse a través del consorcio de aceite usado, de acuerdo con la ley.

14.3 . ELIMINACIÓN DE LOS EMBALAJES

Los materiales de embalaje y los residuos resultantes del mantenimiento deben recogerse por separado y enviarse a empresas especializadas en la eliminación de residuos (madera, plástico, metal, etc.) y no deben dejarse al alcance de niños o animales.

CAPÍTULO 15 - PUESTA FUERA DE SERVICIO TEMPORAL DE LA HIDROLIMPIADORA

Si decide mantener la máquina inactiva durante un largo período de tiempo, es aconsejable realizar algunas operaciones para mantener la máquina en buen estado.

Es necesario:

- Terminar un ciclo de trabajo.
- Apagar la máquina y retirar las conexiones a la red de agua y la conexión a la toma de corriente (si la hay)
- Vaciar los circuitos hidráulicos y el depósito de gasóleo.
- Guardar la máquina en un lugar protegido de la intemperie
- cubrir con una lona para el polvo.

Realice estas operaciones con cuidado, para que el equipo esté en condiciones óptimas al reanudar el trabajo

CAPÍTULO 16 - EMISIÓN SONORA

El nivel equivalente, cuya media se ha obtenido en varios ciclos de elaboración L_{eq} (con fases de cambio de manguitos incluidas) ha sido relevado con fonómetro de precisión de clase 1, como requiere el estándar I.E.C. con constante de lectura fast-slow, en la posición en que se encuentra el operario y alrededor de la máquina en cuestión. Hay un informe fonométrico en la empresa.

Teniendo en cuenta los resultados del uso continuado de la máquina, es obligatorio el uso de dispositivos antirruído como tapones u orejeras.

Valores tomados por analogía de la máquina similar Robot1.

El valor medido es $L_p(A)= 83,3$ dB, mientras que la potencia sonora es $L_w= 95$ dB

	Misura 1	Misura 2	Misura 3	Misura fondo	Unità di misura
Punto di misura	Lp 1	Lp 2	Lp 3	$L_{p,fondo}$	
Punto 1	83.7	80.8	80.6	60.1	(dBA)
Punto 2	83.3	82.2	81.6	54.6	(dBA)
Punto 3	82.5	81.0	81.2	53.8	(dBA)
Punto 4	81.8	81.0	82.4	53.1	(dBA)
Punto 5	82.9	81.5	81.7	56.6	(dBA)
Punto 6	80.8	79.4	82.4	55.2	(dBA)
Punto 7	79.5	82.1	81.7	57.0	(dBA)
Punto 8	80.4	80.5	81.0	53.9	(dBA)
Punto 9	83.1	81.6	82.6	55.5	(dBA)
$L_{p,Medio}$	82.2	81.2	81.7	56.1	(dBA)
Dev _{st}	0.41	(dBA)			
Max Var	0.5	(dBA)			
Media due più alti	82.0	(dBA)			
K_1	0.0	(dBA)			
K_2	0.0	(dBA)			
$L_p - k_1 - k_2$	82.0	(dBA)			
Superficie	20	m ²			
$10\log(S/S_0)$	13.0	(dBA)			
L_w	95.0	(dBA)			
L_w (arrotondato)	95	(dBA)			
Incertezza - $u(L_{WA})$	1.24	(dBA)			


Livello di Potenza Sonora
 $L_{WA} = 95$ dBA



CAPÍTULO 17 - VIBRACIONES MANO-BRAZO

El nivel de vibración transmitido al sistema mano-brazo durante la fase de trabajo, a través del mango de la lanza, está por debajo del límite de atención y es igual a $a_w = 1,22 \text{ m/seg}$ (como se muestra en el gráfico).

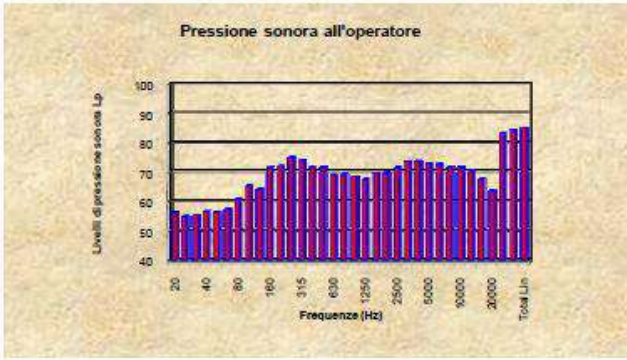
Valores tomados por analogía de la máquina similar Robot1.

MODELLO	Robot 1 - 100.12	
<i>Descrizione: sorgente in normale funzionamento.</i>		
Strumentazione: Sinus - Apollo Sorgente: Robot 1 - 100.12 Distanza di misura (dietro): 0,40 m Altezza di misura (pavimento): 1,55 m		

Rumore
 Livello di pressione sonora all'operatore **$L_p(A) = 83.3 \text{ dB(A)}$**

Incertezza associata $K_{p,d} = 0,75 \text{ dBA}$

Freq (Hz)	L_p (dB)
20	56.4
25	55.0
31.5	55.4
40	56.8
50	56.6
63	57.4
80	60.7
100	65.3
125	64.2
160	71.5
200	72.1
250	75.1
315	74.1
400	71.8
500	71.5
630	69.3
800	69.4
1000	68.5
1250	67.6
1600	69.6
2000	70.0
2500	71.5
3150	73.7
4000	73.9
5000	73.1
6300	72.6
8000	71.7
10000	71.6
12500	70.5
16000	67.7
20000	63.7
Total A	83.3
Total C	84.2
Total Lin	85.0



Pressione sonora all'operatore

Vibrazioni

Livello di vibrazione trasmesso al sistema Mano-Braaccio (ISO 5349)

Asse X	1.08	m/s^2
Asse Y	0.50	m/s^2
Asse Z	0.28	m/s^2
$a_{w,eq}(t)$	1.22	m/s^2

Incertezza associata $K_v = 6,3 \%$

CAPÍTULO 18 - RESUMEN DE LAS PRINCIPALES ADVERTENCIAS

- Los dispositivos de seguridad han sido diseñados por el fabricante para salvaguardar la seguridad del operario mientras realiza sus tareas. Los dispositivos no deben ser manipulados por ningún motivo durante su funcionamiento.
- Los trabajos en el cuadro eléctrico sólo pueden ser realizados por electricistas cualificados.
- Nunca haga funcionar la máquina sin carga.
- Durante el funcionamiento, cuando la máquina está en marcha, sus superficies están a alta temperatura, **¡¡nunca deben tocarse con las manos sin guantes!!!**
- **No apunte nunca el chorro de agua hacia usted o hacia otras personas: el chorro puede estar a alta presión y causar lesiones graves**
- Está absolutamente prohibido, mientras la máquina esté en funcionamiento, retirar o manipular las cubiertas de protección proporcionadas por el fabricante para salvaguardar la seguridad del operador.

CAPÍTULO 19 - PARTES DE REPUESTO

19.1 NORMAS PARA SOLICITARLAS

Los distintos componentes de la máquina pueden solicitarse a su distribuidor local. Introducir en la solicitud:

- **Modelo y número de serie de la máquina.** Estos datos están impresos en la placa de identificación con la que está equipada cada máquina
- **Número de código de la pieza solicitada** se encuentra en el catálogo de piezas de recambio disponible en su distribuidor local.
- **Descripción de la pieza y cantidad requerida.**

Tenga en cuenta que el fabricante está siempre disponible para cualquier tipo de asistencia y/o piezas de repuesto.



PULITECNO s.r.l.

via Mentovati, 8 - 29122 PIACENZA
- ITALY Tel. +39 0523.577811 - Fax
+39.0523.57782

<http://www.pulitecnosrl.it>

comm.ita@pulitecnosrl.it

19.2 DATOS PERSONALES

Una descripción exacta del modelo, del número de serie y de los accesorios instalados facilitará una respuesta rápida y eficaz por parte del fabricante o del centro de servicio. Mencione siempre el tipo de máquina, el modelo y el número de serie cuando se ponga en contacto con el centro de servicio. A modo de recordatorio, le sugerimos que informe de los datos de la máquina en esta casilla.

<i>MODELLO</i>	<i>MATRICOLA N°</i>
<i>ANNO DIFABBRICAZIONE</i>	<i>TIPO DI POMPA</i>
<i>TIPO DI MOTORE</i>	

NOTAS



La responsabilidad de cualquier reutilización de las piezas de las máquinas, por ejemplo, los motores o la bomba, recae exclusivamente en el usuario.



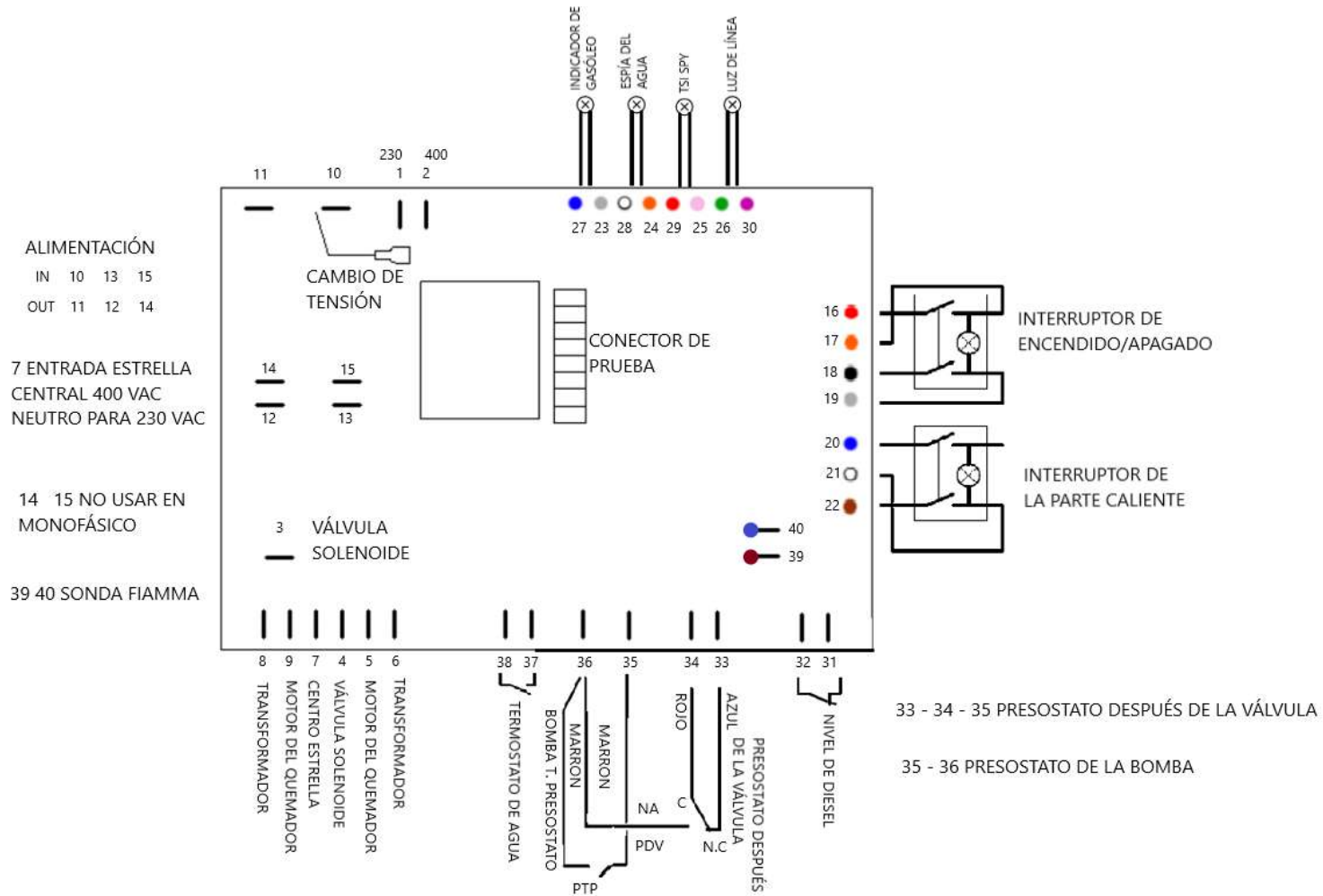
El fabricante no se responsabiliza en ningún caso de los daños causados por la máquina si se utiliza sin determinados componentes o para un uso no especificado expresamente en este manual.

TODOS LOS DERECHOS RESERVADOS.

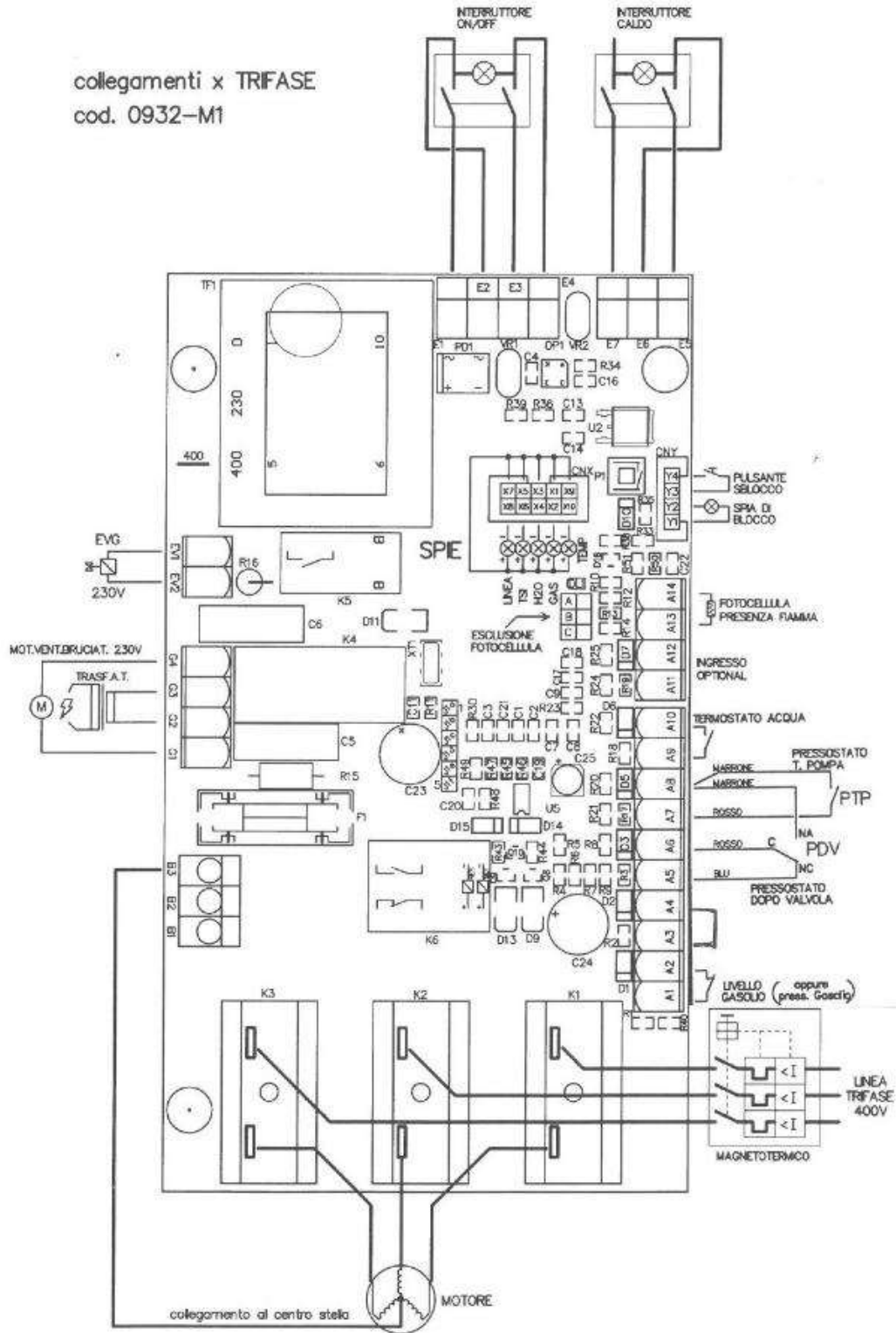
NINGUNA PARTE DE ESTE MANUAL PUEDE SER REPRODUCIDA EN FORMA ALGUNA (IMPRESIÓN, FOTOCOPIA, MICROFILM U OTROS MEDIOS), NI PROCESADA, REPRODUCIDA O DISTRIBUIDA POR MEDIOS ELECTRÓNICOS.

ANEXO - A
ESQUEMA DEL SISTEMA ELÉCTRICO

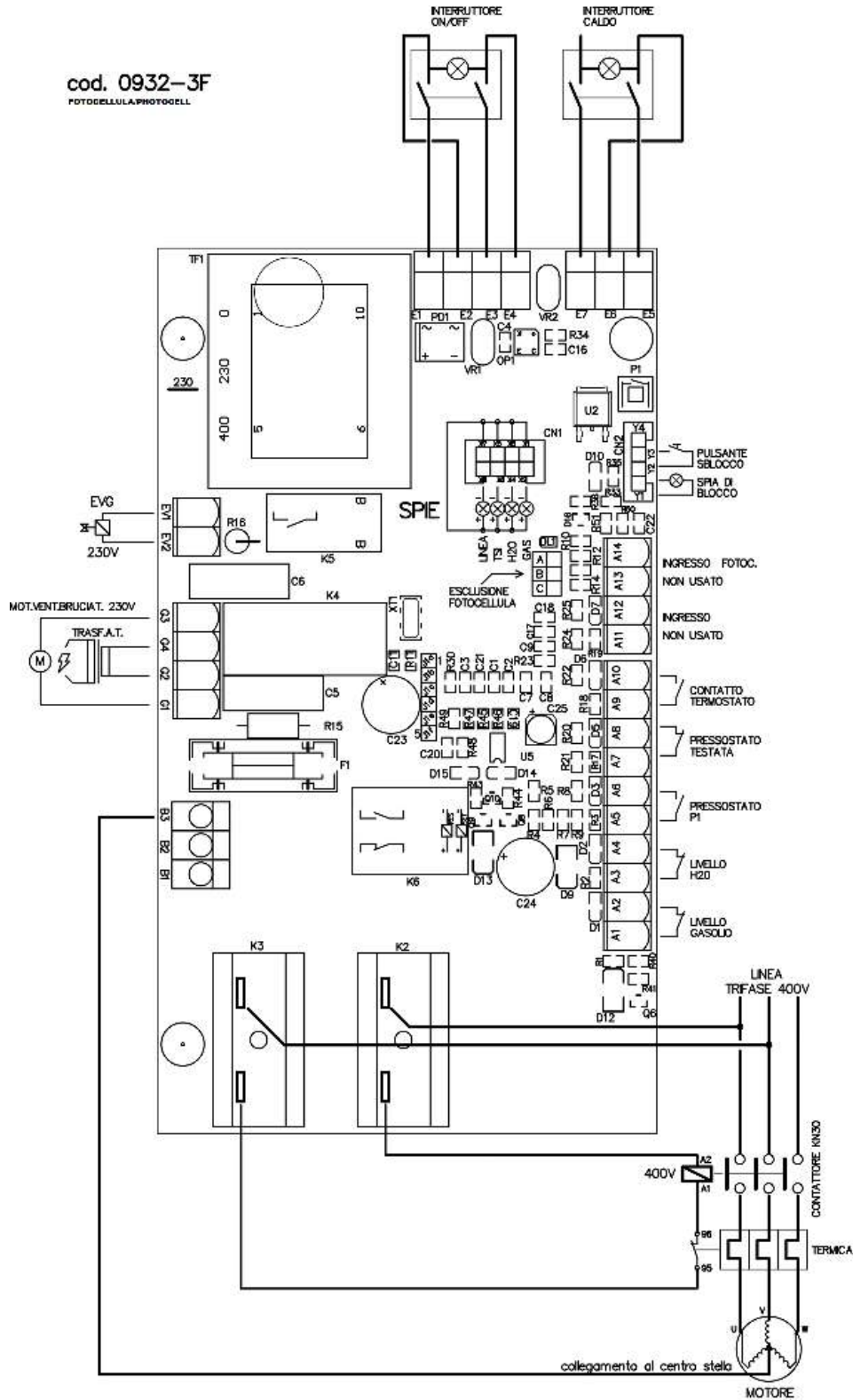
ESQUEMA DE CABLEADO CON PLACA DE RESISTENCIA TRIFÁSICA DE 400V CON FOTOCELULA



ESQUEMA DE CIRCUITOS 400V MOTORES 7,5 HP

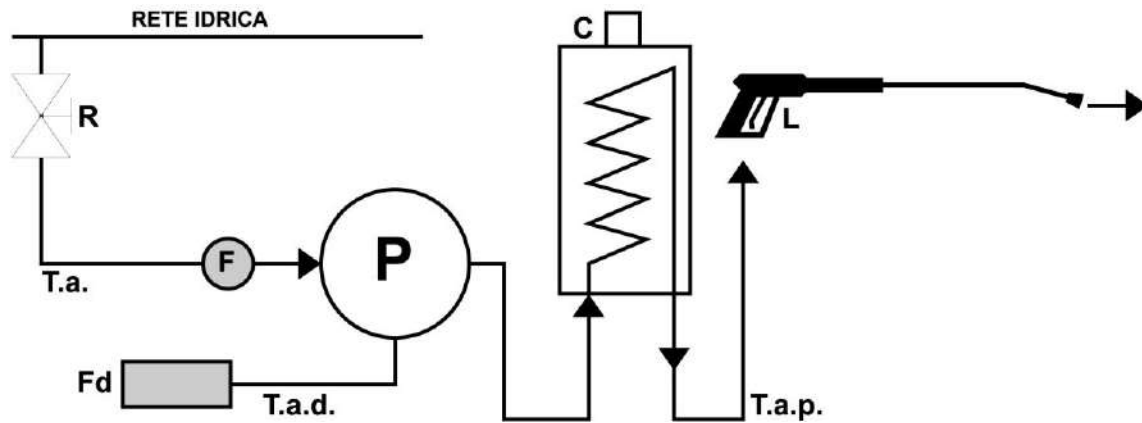


ESQUEMA DE CIRCUITOS 400V 10 HP MOTORES



ANEXO - B

ESQUEMA DEL SISTEMA HIDRÁULICO



Leyenda:

- R = agua del grifo
- T.a. = tubo de aspiración de agua
- F = filtro
- Fd = filtro de detergente
- T.a.d. = manguera de aspiración de detergente
- P = bomba de agua
- T.m. = tubo de impulsión
- C = caldera
- T.a.p. = tubo de salida de agua a alta presión
- L = lanza



PULITECNO s.r.l.

via Mentovati, 8 - 29122 PIACENZA - ITALIA

Tel. +39.0523.577811 - Fax +39.0523.577825

<http://www.pulitecnosrl.it>

comm.ita@pulitecnosrl.it