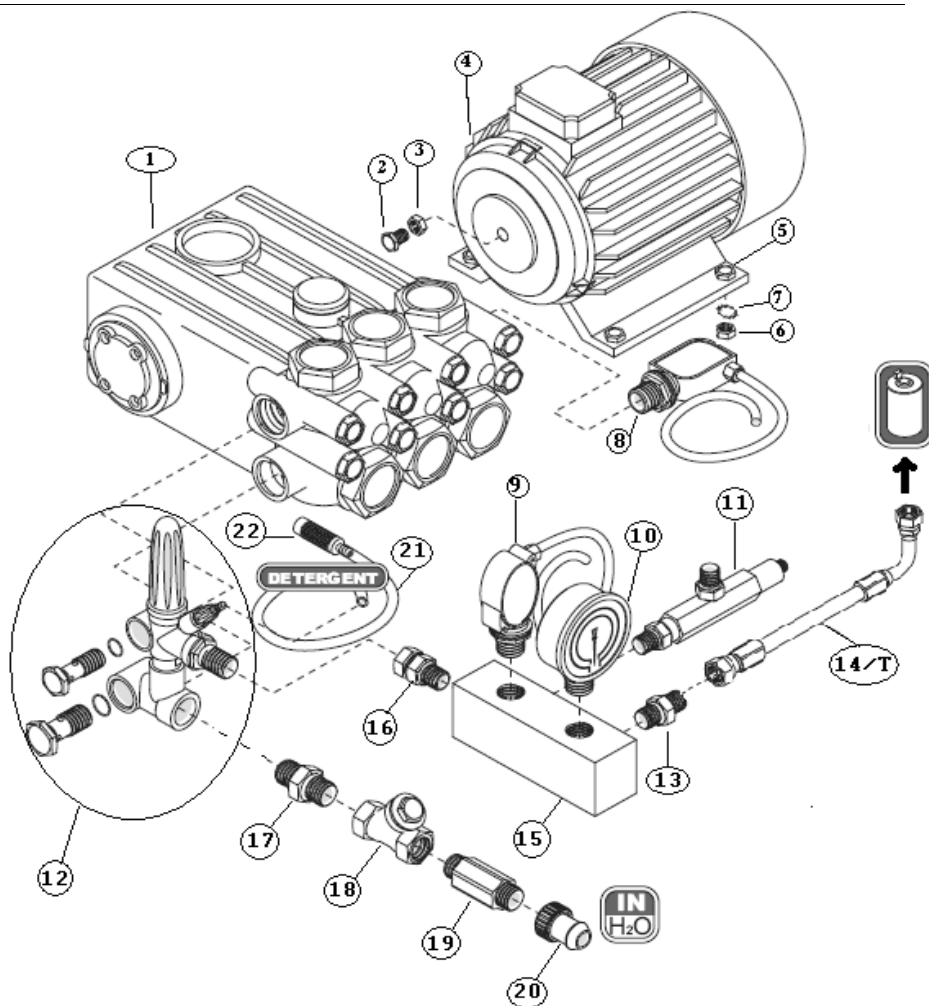


HYNOX 112



ESPLOSO RICAMBI

----- IDROPULTRICE AD ACQUA CALDA -----

POMPA-MOTORE-VALVOLA CONTROLSET**TAV. 1**

TAV. 1							
ITEM	Codice	Descrizione	Q.tà	ITEM	Codice	Descrizione	Q.tà
1	6000220	Pompa	1	18	1000250	Filtro Y 1/2	1
1	6000243	Pompa	1	19	A1560600	Prolunga	1
2	1000502	Vite TE 8x30	4	20	1000239	Portagomma 3/4x17	1
3	1000601	Rondella M8	4	21	4000134	Tube cristallo 7x10	1,50
4	6000365	Motore	1	22	A1341030	Filtro	1
5	1000502FZ	Vite TE 8x30 fl. zig.	4				
6	1000700FZ	Dado M8 fl. zig.	4				
7	1000624	Rondella 8x24 inox	8				
8	6100140	Pressostato	1				
9	P29008050	Pressostato	1				
10	1000338	Manometro	1				
11	6600470	Valvola di sicurezza	1				
12	6000198	Valvola by pass	1				
13	1000224	Nipplo 3/8	1				
14/T	6125010	Tube 080	2				
15	3280029	Blocchetto ottone	1				
16	1000223	Nipplo girevole 3/8	1				
17	1000430	Nipplo 1/2 Z	1				

LUBRIFICAZIONE DELLA POMPA

Per i modelli 20 e 21 si consiglia:

olio SAE 15W40 Minerale - CAPACITÀ OLIO 1,2 l.

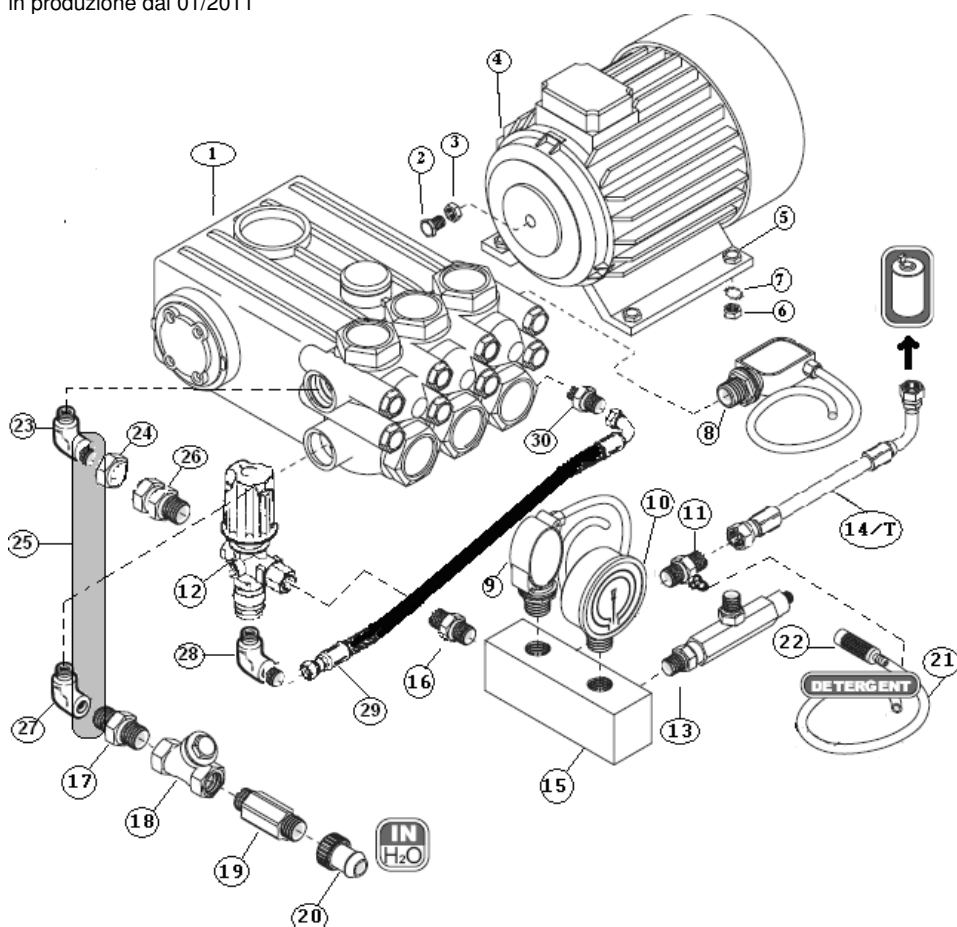
Per i modelli 11 e 15 si consiglia:

olio AGIP GAMMA 30 - CAPACITÀ OLIO 0,42 kg.

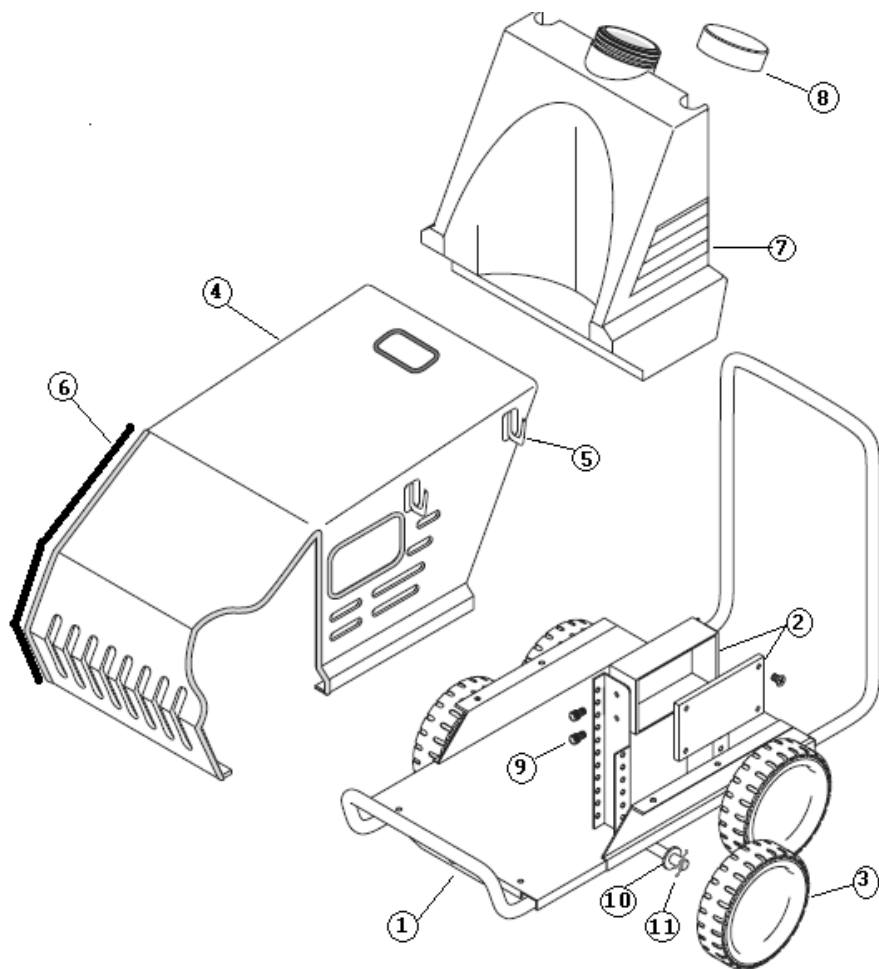
Sostituire l'olio dopo le prime 50 ore di funzionamento e successivamente ogni 500 ore

POMPA-MOTORE-VALVOLA VB9

in produzione dal 01/2011

TAV. 2

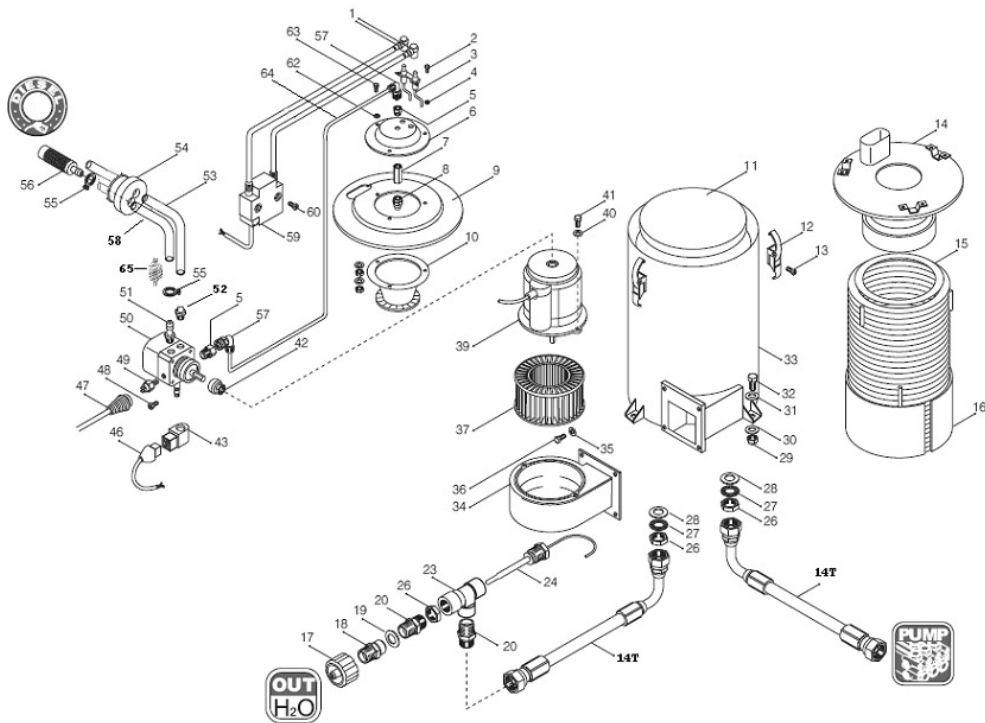
TAV. 2							
ITEM	Codice	Descrizione	Q.tà	ITEM	Codice	Descrizione	Q.tà
1	6000220	Pompa HNX 20	1	18	1000250	Filtro Y 1/2	1
1	6000243	Pompa HNX 21	1	19	A1560600	Prolunga	1
2	1000502	Vite TE 8x30	4	20	0620210	Portagomma	1
3	1000601	Rondella M8	4	21	4000134	Tubo cristallo 7x10	1,50
4	6000365	Motore HNX 20 - 21	1	22	A1341030	Filtro	1
5	1000502FZ	Vite TE 8x30 fl. zig.	4	23	10000260	Curva 3/8 MM	1
6	1000700FZ	Dado M8 fl. zig.	4	24	1000204	Dado 3/8	1
7	1000624	Rondella 8x24 inox	8	25	5210005	Piastrina	1
8	6100140	Pressostato	1	26	1000223	Nipplo 3/8 MF	1
9	P29008050	Pressostato	1	27	1000246	Curva 1/2 MF	1
10	1000338	Manometro	1	28	1000256	Curva 1/2 M 3/8 M	1
11	6000068	Eiettore ø1,8 – Kim Jet	1	29	6115000	Tubo by-pass	1
12	6000113	Valvola by pass	1	30	1000427	Nipplo 3/4 1/2	1
13	6600470	Valvola di sicurezza	1				
14/T	6125010	Tubo Ø80	2				
15	3280029	Blocchetto ottone	1				
16	1000224	Nipplo 3/8	1				
17	1000430	Nipplo 1/2 Z	1				

GRUPPO TELAIO**TAV. 3****TAV. 3**

ITEM	Codice	Descrizione	Q.tà	ITEM	Codice	Descrizione	Q.tà
1	5210000	Telaio completo	1	7	4100010	Serbatoio gasolio	1
2	5210009	Quadro elettrico base+coperchio	1	8	4100011	Tappo serbatoio	1
3	4400115CPL	Ruota + borchia nera	4	9	1000540/1	Volantino 5x10	4
4	52100100	Scocca	1	10	1300200	Rondella inox M20	1
5	4000085	Gancio plastica	3	11	1300440	Copiglia inox 4x40	4
6	4000080	Profilo per scocca	3 mt.				

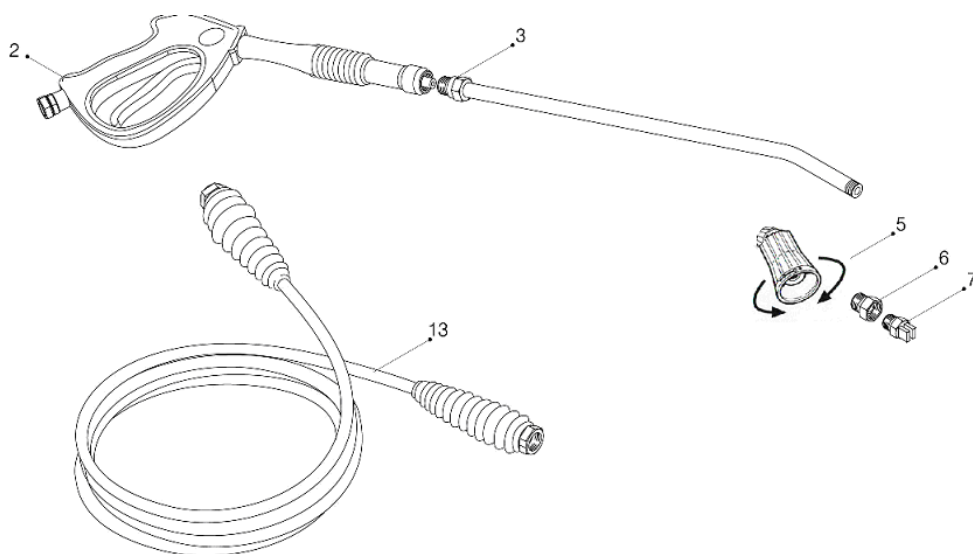
GRUPPO CALDAIA

TAV. 4



TAV. 4

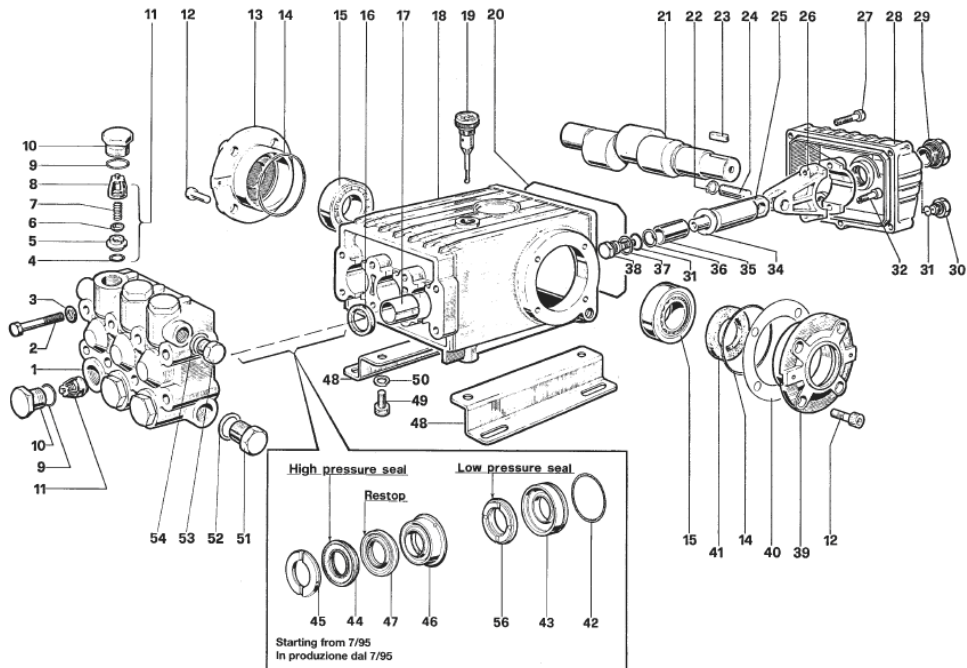
ITEM	Codice	Descrizione	Q.tà	ITEM	Codice	Descrizione	Q.tà
1	2600395	Cavetto completo	2	29	1000703	Dado M8 inox	3
2	1000521	Vite TE M4x8	2	30	1000624	Rondella 8x24 inox	3
3	2000007	Elettrodo doppio	1	31	1000600	Rondella	3
4	1000740	Dado M4	2	32	1280321	Vite 8x20 inox	3
5	1000230	Prolunga 1/8 MF	2	33	5000050/X	Camera inox	1
6	3000040	Portaelettrodo	1	34	3100020	Coclea	1
7	1000220	Portaugello	1	35	1000645	Rondella M6	4
8	1000100	Ugello	1	36	1000510	Vite 6x10	4
9	3000030	Testata superiore	1	37	3000010	Ventola	1
10	3000050	Deflettore	1	39	6000015	Motorino	1
11	4000280	Cemento refrattario in polvere	Kg.5	41	1000560	Vite 8x16 TCEI	2
12	1000050	Chiusura a leva	4	42	4000070	Giunto	1
13	1000080	Rivetti	8	43	2000100/D	Bobina elettrovalvola	1
14	3125030	Testata inf.camino lungo	1	46		Cavo bobina	1
14T	6125010	Tube 080 / boiler hose	2	47	4000045	Manicotto a soffietto	1
15	3000065	Serpentina	1	48	2000445	Faston	2
16	3100060	Anello inox	1	49	6000001	Pressostato 1/8	1
17	1000285	Attacco rapido MVG8	1	50	6350011/D	Polpetta + elettrovalvola (pos.43)	1
18	1000281	Innesto rapido MVG06	1	51	1000479	Portagomma	3
19	1000619	Rondella all.1/2	1	52	1000216	Racc. dir. Cil. ¼ M 1511	1
20	1000211	Nipplo 3/8 1/2	2	53	4000120	Tube rilsan	2,50mt
23	1000200	T 1/2	1	54	4000001	Tappo calzante	1
24	6000002	Termostato	1	55	1000055	Fascetta stringitubo	3
26	1000790	Dado 1/2	2	56	A1341030	Filtro nero	1
27	1200600	Rondella E20	2	57	1000218	Raccordo curvo 1/8M 6/4 1500	2
28	1000610	Rondella M22	2	58	4000135	Tube cristallo 8x12	2,50mt
				59	2000090/E	Trasformatore d'accensione	1
				60	1000546	Vite 5x50 TC	2
				62	1000655	Rondella M5 fascia larga	2
				63	1000513	Vite TE 6x20	3
				64	4000120	Tube gasolio rilsan	0,70mt
				65	1000001	Filtro gasolio	1
				66	4110060	Adesivo DIESEL	1

ACCESSORI D'USO**TAV. 6****TAV. 6**

ITEM	Codice	Descrizione	Q.tà	ITEM	Codice	Descrizione	Q.tà
2	6600600	Idropistola PLT 35	1				
3	6600610	Prolunga inox mm700	1				
5	6000050	Testina regolabile	1				
6	1000232	Portaugello 1/4	1				
7	1000300	Ugello acqua inox	1				
8	6000145	Tubo alta pressione mt. 10	1				

POMPA

TAV.7



HNX 15 - HNX 20 - (151)**TAV.7**

KIT N.	KIT 1	KIT 2	KIT 3	KIT 4	KIT 6	KIT 7	KIT 69	KIT 71	KIT 10	KIT 28
Positions Included Posizioni Incluse	4-5-6-7 8-(11)	16	41	9-10	31-34 36-37 38	45	44-47 56	49-47	42-43	42-43 44-45 46-47 56
N. pcs.	6	3	2	6	3	6	3	3	3	1

POMPA
WS102-WS131
WS151-WS171

POS.	CODE CODICE	DESCRIPTION DESCRIZIONE	N. PCS.
1	47.1201.41	Testata - 0T58 - Brass	1
2	99.3206.00	Vite M8x70 UNI 5737	8
3	96.7020.00	Rosetta Ø 8 UNI 1736	8
4	90.3841.00	OR Ø 17,13x2,62	KIT 1 6
5	36.2003.66	Sede valvola	KIT 1 6
6	36.2001.76	Valvola	KIT 1 6
7	94.7376.00	Molla Ø 9,4x14,8	KIT 1 6
8	36.2002.51	Guida valvola	KIT 1 6
9	90.3847.00	OR Ø 20,24x2,62	KIT 4 6
10	98.2220.00	Tappo M 24x2x16,5	KIT 4 6
11	36.7032.01	Gruppo valvola	KIT 1 6
12	99.3039.00	Vite M8x16 UNI 5931	8
13	47.1501.22	Coperchio carter	1
14	90.3913.00	OR Ø 67,95x2,62	2
15	91.8375.00	Cuscinetto a rulli 32206	2
16	90.1625.00	Anello radiale Ø 22x32x5,5	KIT 2 3
17	90.9126.00	Boccola Ø 22x25x30	3
18	47.0100.22	Carter	1
19	98.2106.00	Tappo carico olio G 3/8	1
20	90.3922.00	OR Ø 139,02x2,02	1
21	47.0204.35	Albero semplice P. di F. WS102	1
	47.0210.35	Albero semplice P. di F. WS131	1
	47.0206.35	Albero semplice P. di F. WS151	1
	47.0215.35	Albero semplice P. di F. WS171	1
22	90.0557.00	Anello di fermo	6
23	91.4878.00	Linguetta	1
24	97.7380.00	Spinotto Ø 13x35	3
25	47.0506.54	Guida pistone	3
26	47.0300.01	Biella completa	3
27	99.1912.00	Vite M6x30 UNI 5931	5
28	47.1601.22	Coperchio carter	1
29	97.5968.00	Spia olio G 3/4	1

POS.	CODE CODICE	DESCRIPTION DESCRIZIONE	N. PCS.
30	98.2041.00	Tappo G 1/4x9	1
31	90.3585.00	OR Ø 10,82x1,73	KIT 6 4
32	99.3099.00	Vite M8x35 UNI 5931	6
34	96.7286.00	Rosetta Ø 14x23x0,5	KIT 6 3
35	47.0404.09	Pistone Ø 20	3
36	90.5067.00	Anello per OR	KIT 6 3
37	96.7280.00	Rosetta Ø 14x13,5x0,5	KIT 6 3
38	47.2195.66	Vite fissaggio pistone	KIT 6 3
39	47.1500.22	Coperchio carter	1
40	97.5678.00	Spessore	2
41	90.1648.00	Anello radiale Ø 30x55x7	KIT 3 1
42	90.3616.00	OR Ø 34,65x1,73	KIT 10-28 3
43	47.0805.70	Anello di fondo Ø 20	KIT 10-28 3
44	90.2705.00	Anello tenuta Ø 20 H.P. seal	KIT 28-69 3
45	47.1000.51	Anello testa Ø 20	KIT 7-28 3
46	47.2109.70	Anello intermedio Ø 20	KIT 28-71 3
47	90.2704.00	Anello "RESTOP" Ø 20	KIT 23-69-71 3
48	47.2000.74	Piedino	2
49	99.3644.00	Vite M10x18 UNI 5931	4
50	96.7106.00	Rosetta Ø 10 DIN 7980	4
51	98.2176.00	Tappo G 1/2x10	1
52	96.7514.00	Rosetta Ø 21,5x27x1,5	1
53	98.2100.00	Tappo G 3/8x13	1
54	96.7380.00	Rosetta Ø 17,5x23x1,5	1
56	90.2710.00	Anello tenuta Ø 20 L.P. seal	KIT 28-69 3

HNX 21 - (152) (202)**TAV.8**

KIT N.	KIT 1	KIT 2	KIT 3	KIT 5	KIT 6	KIT 7	KIT 69	KIT 71	KIT 10	KIT 28
Positions Included	4-5-6-7 8-(11)	16	41	9-10	31-34 36-37 38	45	44-47 56	46-47	42-43	42-43 44-45 46-47 56
Posizioni Include										
N. pcs.	6	3	2	6	3	6	3	3	3	1

POMPA
WS152
WS202
W921

POS.	CODE CODICE	DESCRIPTION DESCRIZIONE	N. PCS.
1	47.1202.41	Testata Nickel	1
2	99.3206.00	Vite M8x70 UNI 5737	8
3	96.7020.00	Rosetta Ø 8 UNI 1736	8
4	90.3841.00	OR Ø 17,13x2,62	KIT 1 6
5	36.2003.66	Sede valvola	KIT 1 6
6	36.2001.76	Valvola	KIT 1 6
7	94.7376.00	Molla Ø 9,4x14,8	KIT 1 6
8	36.2002.51	Guida valvola	KIT 1 6
9	90.3847.00	OR Ø 20,24x2,62	KIT 5 6
10	98.2222.00	Tappo M 24x2x16,5 spec. NK	KIT 5 6
11	36.7032.01	Gruppo valvola	KIT 1 6
12	99.3039.00	Vite M8x16 UNI 5931	8
13	47.1501.22	Coperchio carter	1
14	90.3913.00	OR Ø 67,95x2,62	2
15	91.8377.00	Cuscinetto a rulli 32206	2
16	90.1625.00	Anello radiale Ø 22x32x5,5	KIT 2 3
17	90.9126.00	Boccola Ø 22x25x30	3
18	47.0102.22	Carter	1
19	98.2106.00	Tappo carico olio G 3/8	1
20	90.3922.00	OR Ø 133,02x2,62	1
21	47.0217.35	Albero semplice P. di F. WS152 - WS202	1
	47.0219.35	Albero semplice P. di F. W921	1
22	90.0557.00	Anello di fermo	6
23	91.4890.00	Linguetta	1
24	97.7380.00	Spinotto Ø 13x35	3
25	47.0503.56	Guida pistone	3
26	47.0300.01	Biella completa	3
27	99.1912.00	Vite M6x30 UNI 5931	5
28	47.1601.22	Coperchio carter	1
29	97.5968.00	Spia olio G 3/4	1
30	98.2041.00	Tappo G 1/4x9	1
31	90.3585.00	OR Ø 10,82x1,78	KIT 6 4

POS.	CODE CODICE	DESCRIPTION DESCRIZIONE	N. PCS.
32	99.3099.00	Vite M6x35 UNI 5931	6
34	96.7286.00	Rosetta Ø 14x28x0,5	KIT 6 3
35	47.0404.09	Pistone Ø 20	3
36	90.5067.00	Anello per OR	KIT 6 3
37	96.7280.00	Rosetta Ø 14x18,5x0,5	KIT 6 3
38	47.2195.66	Vite fissaggio pistone	KIT 6 3
39	47.1500.22	Coperchio carter	1
40	97.5678.00	Spessore	2
41	90.1648.00	Anello radiale Ø 30x55x7	KIT 3 1
42	90.3616.00	OR Ø 34,65x1,78	KIT 10-28 3
43	47.0805.70	Anello di fondo Ø 20	KIT 10-28 3
44	90.2705.00	Anello tenuta Ø 20 H.P. seal	KIT 28-69 3
45	47.1000.51	Anello testa Ø 20	KIT 7-28 3
46	47.2189.70	Anello intermedio Ø 20	KIT 28-71 3
47	90.2704.00	Anello "RESTOP" Ø 20	KIT 28-69-71 3
48	47.2000.74	Piedino	2
49	99.3644.00	Vite M10x18 UNI 5931	4
50	96.7106.00	Rosetta Ø 10 DIN 7980	4
51	98.2176.00	Tappo G 1/2x10	1
52	96.7514.00	Rosetta Ø 21,5x27x1,5	1
53	98.2100.00	Tappo G 3/8x13	1
54	96.7380.00	Rosetta Ø 17,5x23x1,5	1
56	90.2710.00	Anello tenuta Ø 20 L.P. seal	KIT 28-69 3