



MANUAL DE USUARIO

150 Bar

900 L/Hora



MODELO:	MOTOR-BOMBA 1515
MAQUINA:	HDP 14.20
SERIAL NR:	020 364
LOTE PROD:	04/25

Índice de contenido:

1. Características técnicas y equipamiento
 - 1.1. Características técnicas
 - 1.2. Equipamiento
 - 1.3. Equipamiento adicional
2. Presentación
3. Condiciones generales de seguridad
4. Identificación de componentes
5. Puesta en marcha y desconexión
 - 5.1. Puesta en marcha
 - 5.2. Desconexión
6. Mantenimiento
 - 6.1. Conceptos básicos
 - 6.2. Bomba
 - 6.3. Motor eléctrico
7. Errores y soluciones
8. Averías comunes
9. Despiece
10. Esquema eléctrico
11. Diagrama hidráulico
12. Sujeción e instalación
13. Garantía del producto

Características técnicas y equipamiento

Características técnicas

- Presión mínima (Bar) **4 / 10**
- Presión máxima (Bar) **150**
- Caudal (l/min) **15**
- Max. temperatura de entrada (°C) **40**
- Max. temperatura de salida (°C)
- Tipo de motor **Cosgra CEMER IE1 M 112 400V**
- Potencia del motor (KW / HP) **4 / 5.5**
- Peso (Kg) **53**
- R.P.M **1.450**
- Dimensiones totales: la. x an. x al (mm) **790 x 450 x 500**

Equipamiento

- Motor eléctrico asíncrono trifásico 400V 4 Polos
- Bomba alta presión *Hawk modelo HDP 14.20*
- Chasis cuadrado con patas perforadas
- Válvula reguladora de presión 250 Bar
- Filtro entrada de agua en cartucho

Equipamiento adicional

- Enrollador de manguera manual automático
- Manguera de alta presión 20 M 2SP 3/8"
- Pistola lanza y boquilla
- Opcional. Manguera de presión con topo de desatasco



Presentación

Este equipo de alta presión es una máquina de alto nivel tecnológico diseñada para limpiar de la forma más rápida y efectiva, con el mayor ahorro de agua, cualquier elemento que pueda mojarse. Elimina la suciedad adherida mediante agua limpia. Ideal para limpiar automóviles, patios, desatascos u cualquier otra aplicación industrial. Para obtener el mejor rendimiento de esta máquina hemos redactado el presente manual, que le pedimos lea atentamente, tenga en cuenta cada vez que vaya a utilizarlo y siga al pie de la letra las normas de seguridad.

El presente **MANUAL DE USO - MANTENIMIENTO** es parte integrante de la máquina hidro limpiadora y tiene que conservarse con esmero para poder consultarlo siempre que sea necesario. Si entrega el equipo de presión a terceras personas, aconsejamos entregar también este manual.

POR RAZONES DE SEGURIDAD AQUELLOS QUE NO ESTEN FAMILIARIZADOS CON SU OPERACIÓN, NO DEBEN UTILIZARLA.

IMPORTANTE

Antes de comenzar a operar la máquina, lea, preste atención y siga atentamente todas las instrucciones que se encuentran en la máquina y en los manuales.

Esta máquina no está destinada para ser usada por niños o personas con capacidades físicas, sensoriales o mentales disminuidas que deban ser supervisadas para que sea usada con seguridad. Los niños deben ser supervisados para asegurarse que no jueguen con la máquina.

Consideraciones generales de seguridad

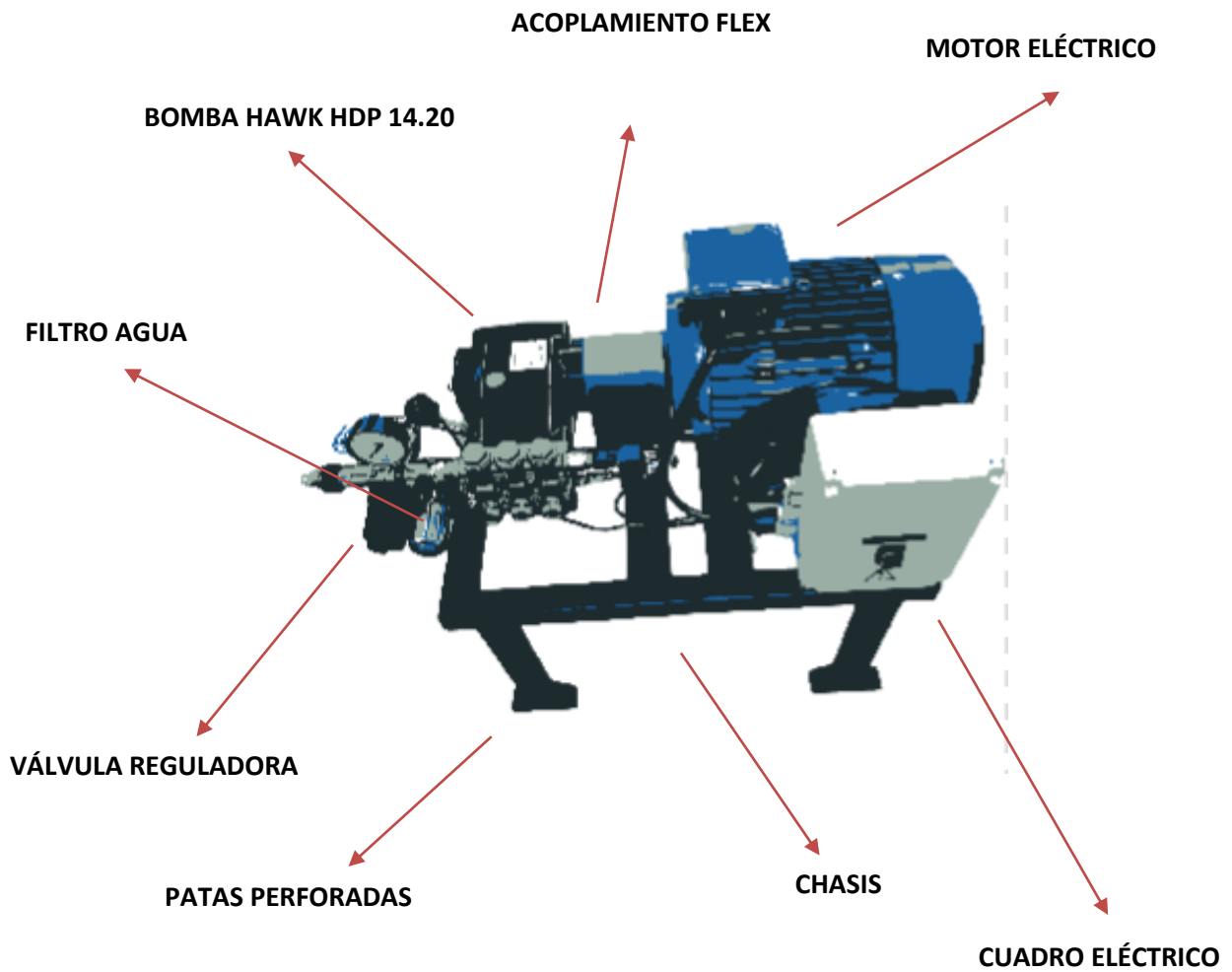
- **NO PERMITA** su empleo a personas que no hayan sido entrenadas en el uso de hidrolavadoras de alta presión o que no hayan leído las instrucciones de uso.
- **NO UTILICE** el equipo de presión con líquidos inflamables, tóxicos o cuyas características sean incompatibles con su buen funcionamiento.
- **NUNCA** dirija el chorro de agua contra personas o animales. Mantenga a las personas y animales a una distancia mínima de 10 m.
- **PELIGRO DE QUEMADURA.** El motor eléctrico y la bomba durante su funcionamiento puede alcanzar temperaturas sensibles al tacto. No tocar ninguna parte metálica si está trabajando
- **NUNCA COLOQUE** el dedo o la mano delante del chorro de agua mientras esté usando la unidad.
- **NO UTILICE** la máquina si la manguera del agua de alta presión está dañada.
- **NO BLOQUEE** el gatillo de la pistola en posición de funcionamiento.
- **NO MANIPULAR NI MODIFICAR** el calibrado de la válvula de regulación.
- **LA HIDROLAVADORA** debe ser alimentada únicamente con agua fría.
- **NO MODIFIQUE** el diámetro original del chorro del cabezal.
- **USE ÚNICAMENTE** las mangueras de alta presión, acoples y accesorios recomendados por el fabricante o que cumplan con las presiones máximas permitidas



- **NO TOCAR** el enchufe ni la toma de corriente con las manos mojadas. Peligro de electrocución
- **LA REPARACIÓN** de los componentes eléctricos y mecánicos tienen que ser efectuados por personal especializado.
- **NO CONECTAR** la hidrolimpiadora a una fuente eléctrica sin posible conexión a tierra.
- **UTILIZAR SOLO** detergentes biodegradables compatibles con los materiales del revestimiento de tubo de alta presión y el cable eléctrico.
- **COMPROBAR** periódicamente la máquina antes de usarla; en especial el apriete de los tornillos y el buen estado de los componentes móviles. Verificar piezas rotas o desgastadas.
- **RESPETAR** las instrucciones de la empresa local de distribución del agua. Según la norma DIN1988, la hidrolimpiadora se puede conectar directamente a la red pública de distribución de agua potable solo si en el tubo de alimentación hay un sistema antirretorno con vaciado.
- **EQUIPAR UNICAMENTE** accesorios y recambios originales proporcionados por el fabricante para el correcto uso y garantizar la durabilidad de los mismos sin generar inconvenientes ni accidentes.
- **NO DESEENCHUFAR** la máquina hidrolimpiadora tirando del cable eléctrico o apalancando el enchufe.
- **NO ARRASTRAR** la hidrolimpiadora tirando del latiguillo de presión y la empuñadura. Acercar la máquina a la zona de trabajo y extender con holgura la manguera para la comodidad del operario.



Identificación de componentes



Puesta en marcha y desconexión

Puesta en marcha

Para la puesta en marcha del equipo asegurarse del llenado máximo del depósito acumulador de agua.

Para un arranque del motor del motor eléctrico más efectivo, asegurarse de liberar la presión en la manguera presionando el gatillo de la pistola 2 o 3 veces hasta descargar la presión acumulada en la manguera y bomba de presión.

Verificar las mangueras eléctricas del equipo si como las que reciben la alimentación del cuadro eléctrico principal. Comprobar el engatillado de los terminales o base de conexión a la toma de red eléctrica.

PRECAUCIÓN: La lanza es afectada por la fuerza del retroceso del chorro de agua, por ese motivo siempre se la debe sostener con ambas manos. Por seguridad, si no está lavando mantenga la lanza apuntando hacia el suelo.

ASEGÚRESE de que la máquina se encuentre libre de objetos suspendidos sobre ella para un correcto refrigerado del motor.

Utilizar el interruptor general de accionamiento ON/OFF para activar la alimentación de la máquina.

El piloto de señalización del cuadro indica el estado de la máquina, estará encendido durante el funcionamiento o estado de la misma

Para un uso preciso de la presión de agua se deberá purgar primero la manguera y la instalación y en pocos segundos saldrá de forma continuada.

Es recomendable controlar la presión desde el manómetro; la presión de trabajo no debe superar la presión indicada en los datos de la tarjeta de la bomba

Desconexión

El proceso inverso de apagado del equipo se realizará pulsando la tecla y después liberando la presión de la manguera presionando el gatillo de la pistola 2 o 3 veces seguidas.

Posteriormente cerrar las llaves de paso de agua tanto de salida como de entrada al equipo hidro limpiadora.

La presión de agua suministrada en la lanza puede salir con aire y de forma repentina.

Asegura un purgado de unos segundos hasta pulverizar de forma continua

IMPORTANTE

La bomba de presión se entrega llena de aceite lubricante, sin embargo, es conveniente controlar el nivel máximo desde el indicador de nivel.

El motor eléctrico instala engrasadores exteriores para la lubricación de los engranajes internos y rodamientos del rotor y eje del mismo.



Mantenimiento

Conceptos básicos

Conservar el equipo en perfecto estado, representa alargar su duración y obtener las máximas prestaciones por eso es aconsejable realizar periódicamente operaciones de mantenimiento



IMPORTANTE Antes de verificar el nivel de aceite limpiar cuidadosamente los contornos de los tapones de llenado para evitar que alguna impureza entre en el grupo o circuito

SIEMPRE DESCONECTE el interruptor general eléctrico ON/OFF antes de realizar tareas de mantenimiento, limpieza y puesta a punto.

ESCURRA en agua de la pistola, lanza y manguera y quite la suciedad de los conectores manteniéndolo engrasado. **LIMPIE** el filtro colocado en la entrada de agua en forma regular una vez por mes, o con más frecuencia de acuerdo al servicio. Verifique con frecuencia el depósito de agua para evitar sedimentos como piedras o arena en el fondo.

El filtro siempre debe estar colocado ya que protege la bomba contra el ingreso accidental de arena, pedazos de sarro u otras impurezas. La falta de uso o el uso de filtro dañado invalida la garantía.

Mantenga la máquina **sin corrosión** por efectos de la humedad y el agua del trabajo para su correcto soporte y funcionalidad.

Revisar el estado de la bancada así como sus sujeciones a una superficie estable con frecuencia para evitar descuelgues o roturas de los componentes

Las mangueras eléctricas de alimentación deberán estar suspendidas del suelo y evitar los aplastamientos para su correcto flujo de electrones y anular los calentamientos.

BOMBA ANNOVI REBERVERI

ATENCIÓN: Para que los componentes internos (válvulas, pistones y sellos) duren mucho tiempo debemos evitar la entrada de agua sucia a la bomba, así como impurezas que pueda dañar la misma. En invierno para **evitar daños que puedan causar la congelación del agua**, se aconseja vaciar el circuito de agua de la máquina.

Nota: La hidrolimpiadora no puede trabajar sin agua o con bajo caudal de red, ya que puede dañar las juntas internas de estanqueidad. Si produce ruidos puntiagudos en forma de vibración y no alcanza la presión tarada en el manómetro, apagar rápidamente el equipo.

Después de las primeras 100 horas de trabajo realizar un cambio de aceite; después de aconseja cada 200 horas. **Utilizar siempre lubricante SAE 20 o 30 ANTI – ESPUMA**

MOTOR ELÉCTRICO

Ver manual de servicio del motor eléctrico COSGRA -CEMER

Errores y soluciones

Si la máquina no funcionara correctamente siga las instrucciones contactando con su concesionario o a un Centro de Servicios autorizado.

Trabajos de mantenimiento o reparaciones de mayor envergadura deberán ser realizadas por personal especializado UNICAMENTE en un Centro de Servicios Autorizado, según consta en el Certificado de Garantía

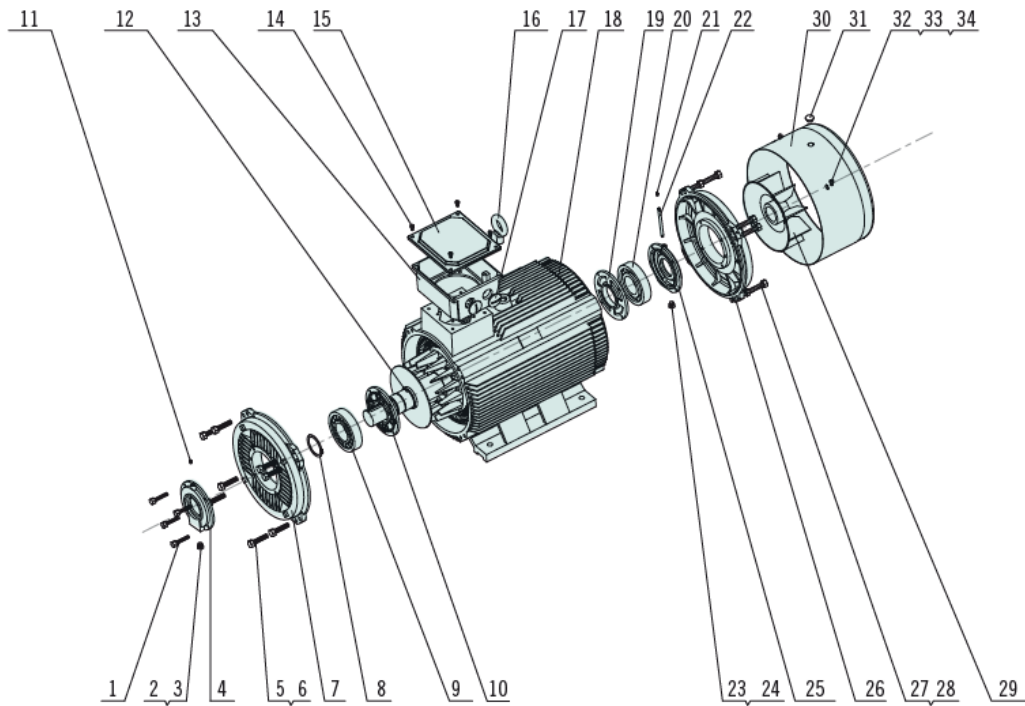


Averías comunes

INCONVENIENTES	CAUSAS	REMEDIOS
La bomba gira pero no alcanza la presión requerida.	La bomba aspira aire. Válvulas gastadas. Asiento de válvula de regulación gastada. Boquilla de agua inadecuada o danada. Juntas gastadas. Grifo del detergente abierto.	Comprobar los conductos de suministro y asegurarse de su buena estanqueidad. Cambiar las válvulas. Cambiar el asiento válvula. Cambiar la boquilla de agua. Cambiar las guarniciones. Cerrar el grifo del detergente.
Oscilaciones irregulares de presión.	Válvulas de aspiración y/o distribución gastadas. Presencia de cuerpos extraños en las válvulas. Aspiración de aire. Juntas gastadas. Grifo del detergente abierto.	Cambiar las válvulas. Controlar y limpiar. Controlar los conductos de aspiración. Cambiar las juntas. Cerrar el grifo del detergente.
Pérdida de presión.	Boquilla de agua gastada. Válvulas de aspiración y/o distribución gastadas. Presencia de cuerpos extraños en las válvulas. Asiento de válvula de regulación gastada. Juntas gastadas. Grifo del detergente abierto.	Cambiar la boquilla. Cambiar las válvulas. Limpiar las válvulas. Cambiar el asiento de válvula. Cambiar las juntas. Cerrar el grifo del detergente.
Presión regular en el manómetro, pérdida de presión y caudal en la salida.	Boquilla de agua danada. Incrustaciones de cal en el circuito.	Cambiar la boquilla. Desincrustar; se aconseja acudir a nuestro Servicio Técnico.
Presencia de agua en el aceite.	Reten del lado del carter gastado. Excesiva humedad en el aire. Juntas completamente gastadas.	Cambiar los anillos. Cañbio de aceite con una frecuencia doble a la indicada. Cambiar las juntas.

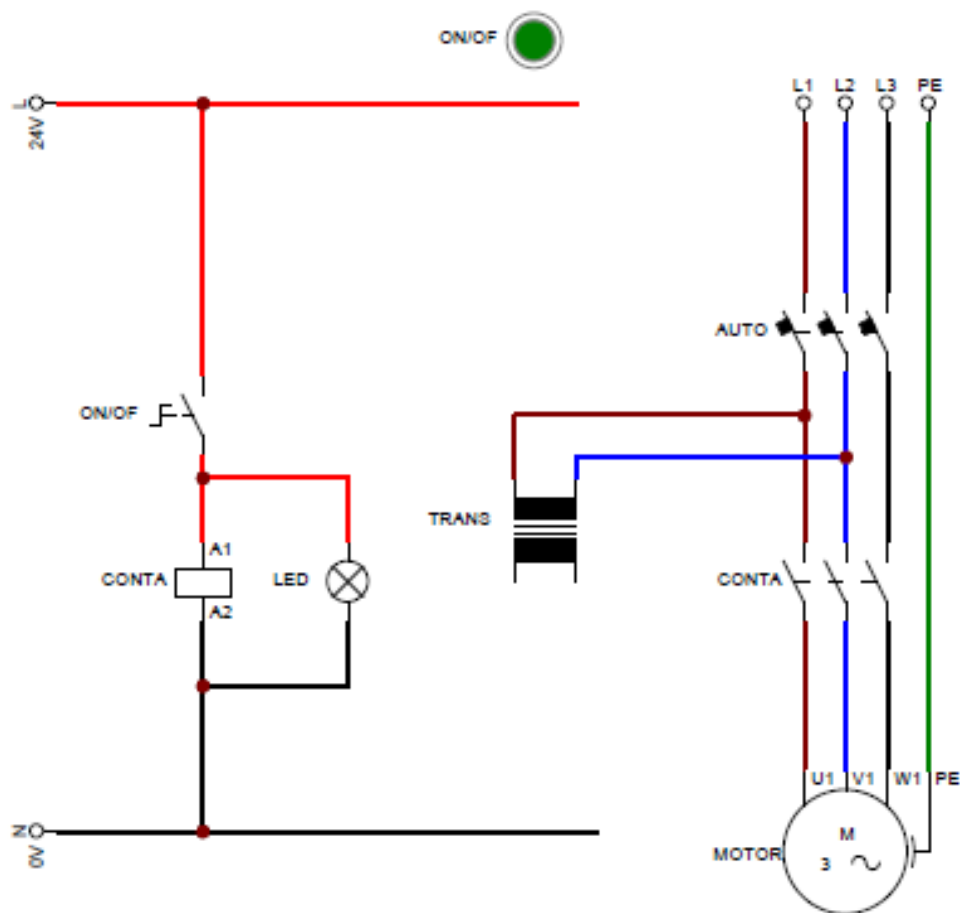
Despieces

Motor eléctrico CEMER / COSGRA S.A IE3 EG 6 Polos



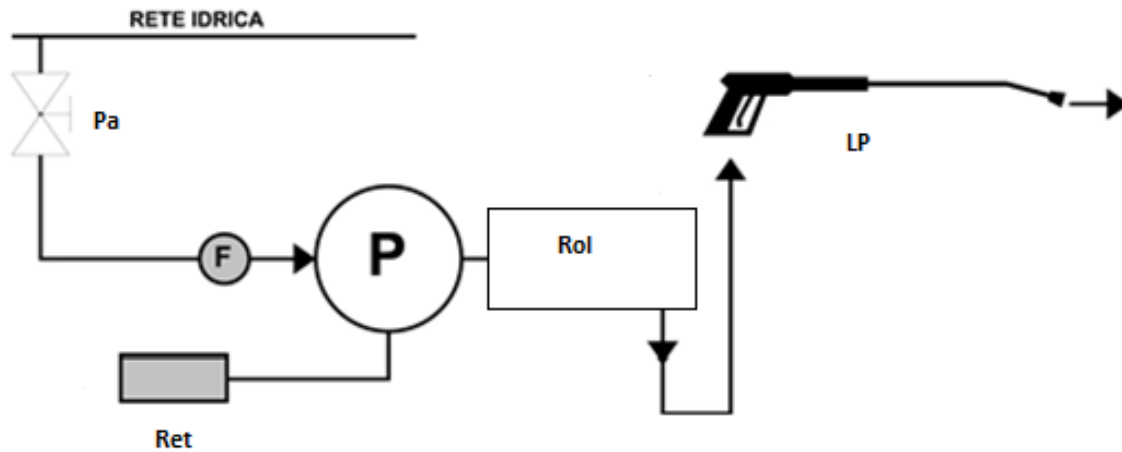
- | | | |
|---|---|--------------------------------------|
| 1 Tornillo fijación tapetas rodamiento lado eje | 15 Tapa caja de bornes | 29 Ventilador |
| 2 Tapón engrasador | 16 Cáncamo | 30 Tapa ventilador |
| 3 Arandela | 17 Tapón | 31 Tapón |
| 4 Tapeta exterior rodamiento lado eje | 18 Estátor (carcasa) | 32 Tornillo fijación tapa ventilador |
| 5 Tornillo fijación escudo lado eje | 19 Tapeta interior rodamiento lado ventilador | 33 Arandela plana |
| 6 Arandela grower | 20 Rodamiento lado ventilador | 34 Arandela grower |
| 7 Escudo lado eje | 21 Engrasador | |
| 8 Circlip | 22 Tubo engrase | |
| 9 Rodamiento lado eje | 23 Tapón engrasador | |
| 10 Tapeta interior rodamiento lado eje | 24 Arandela | |
| 11 Engrasador | 25 Tapeta exterior rodamiento lado ventilador | |
| 12 Rotor + eje | 26 Escudo lado ventilador | |
| 13 Base caja de bornes | 27 Tornillo fijación escudo lado ventilador | |
| 14 Tornillo fijación tapa caja de bornes | 28 Arandela grower | |

Esquema eléctrico



Esquemas con detalle e instalación, ver Anexo*

Diagrama hidráulico



- Pa: Llave de paso general e corte de agua de red
- F: Elemento filtrante para bomba de agua
- P: Grupo motor bomba de presión
- Ret: Tubería de by-pass o retorno
- Rol: Enrollador de manguera o manguera
- LP: Pistola de presión con empuñadura

Sujeción e instalación

IMPORTANTE: Para su correcto funcionamiento y evitar avería por vibraciones, la sujeción debe ser óptima a una superficie estable y robusta

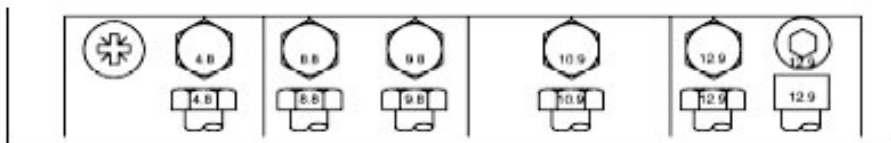
Usar los agujeros mecanizados en la bancada del equipo para su anclaje utilizando tornillos del diámetro del orificio (D. 8mm) , nunca tornillos con holgura al agujero, así como también utilizar arandelas y turcas autoblocantes para evitar sujeciones defectuosas con el paso del tiempo.

NUNCA sujetar la bancada o motor con correas textiles o de plástico que puedan deteriorarse con las inclemencias del tiempo y usos prolongados del equipo.

OBLIGATORIO revisar los pernos de sujeción o anclajes pasadas las 50 horas de funcionamiento de la máquina y reapretar hasta el par recomendado (ver tabla)



Pares de apriete de los tornillos métricos



Tornillo	Grado 4.8				Grado 8.8 o 9.8				Grado 10.9				Grado 12.9			
	Engrasado ^a		Seco ^b		Engrasado ^a		Seco ^b		Engrasado ^a		Seco ^b		Engrasado ^a		Seco ^b	
Diámetro	Nm	lb-in	Nm	lb-in	Nm	lb-in	Nm	lb-in	Nm	lb-in	Nm	lb-in	Nm	lb-in	Nm	lb-in
M6	4.7	42	6	53	8.9	79	11.3	100	13	115	16.5	146	15.5	137	19.5	172
									Nm	lb-ft	Nm	lb-ft	Nm	lb-ft	Nm	lb-ft
M8	11.5	102	14.5	128	22	194	27.5	243	32	23.5	40	29.5	37	27.5	47	35
			Nm	lb-ft	Nm	lb-ft	Nm	lb-ft								
M10	23	204	29	21	43	32	55	40	63	46	80	59	75	55	95	70
	Nm	lb-ft														
M12	40	29.5	50	37	75	55	95	70	110	80	140	105	130	95	165	120
M14	63	46	80	59	120	88	150	110	175	130	220	165	205	150	260	190
M16	100	74	125	92	190	140	240	175	275	200	350	255	320	235	400	300
M18	135	100	170	125	265	195	330	245	375	275	475	350	440	325	560	410
M20	190	140	245	180	375	275	475	350	530	390	675	500	625	460	790	580
M22	265	195	330	245	510	375	650	480	725	535	920	680	850	625	1080	800
M24	330	245	425	315	650	480	820	600	920	680	1150	850	1080	800	1350	1000
M27	490	360	625	460	950	700	1200	885	1350	1000	1700	1250	1580	1160	2000	1475
M30	660	490	850	625	1290	950	1630	1200	1850	1350	2300	1700	2140	1580	2700	2000
M33	900	665	1150	850	1750	1300	2200	1625	2500	1850	3150	2325	2900	2150	3700	2730
M36	1150	850	1450	1075	2250	1650	2850	2100	3200	2350	4050	3000	3750	2770	4750	3500

Garantía del producto

Alberto Casañal S.L en su carácter de fabricante, garantiza este producto por el término de 12 (doce) meses, contados desde la fecha de compra asentada en esta garantía y acompañándola de la factura de compra.

Prescripciones de garantía

- 1- Las herramientas eléctricas están garantizadas contra eventuales defectos de fabricación débilmente comprobados.
- 2- Dentro del periodo de garantía de las piezas o componentes que se compruebe, a juicio exclusivo de nuestros técnicos, que presenten defectos de fabricación, serán reparados o sustituidos en forma gratuita por los **servicios mecánicos oficiales** contra la presentación de este **certificado de garantía** y la factura de compra del producto.
- 3- Para efectivizar el cumplimiento de la garantía, el comprador podrá optar por presentar el producto en cualquiera de nuestros servicios técnicos oficiales
- 4- En aquellos casos que el producto deba ser transportado para la ejecución del mismo, los gastos quedarán a cargo del fabricante.
- 5- El plazo máximo del cumplimiento de la reparación efectuada en vigencia de la garantía, será de 30 (treinta) días a partir de la recepción del pedido con la exclusión de aquellas reparaciones que exijan piezas de importación. En estos casos pasara a un plazo de reparación de 60 (sesenta) días.

No están incluidos en la garantía

- 1- Uso inadecuado de la máquina
- 2- Instalaciones eléctricas deficientes
- 3- Distribución de agua de alimentación insuficiente
- 4- Caídas, golpes o aplastaciones del equipo.

ATENCIÓN

Esta garantía caduca automáticamente si la herramienta es manipulada por terceros.

Esta máquina solo deberá ser conectada a la red de voltaje indicado en la chapa de identificación de cada máquina.

Conserve este certificado de garantía, junto con la factura de compra para futuros reclamos

MODELO:

FECHA DE COMPRA:

N° DE SERIE MÁQUINA:

DIRECCIÓN FABRICA:

COMERCIO VENDEDOR:

(Sello de la casa)